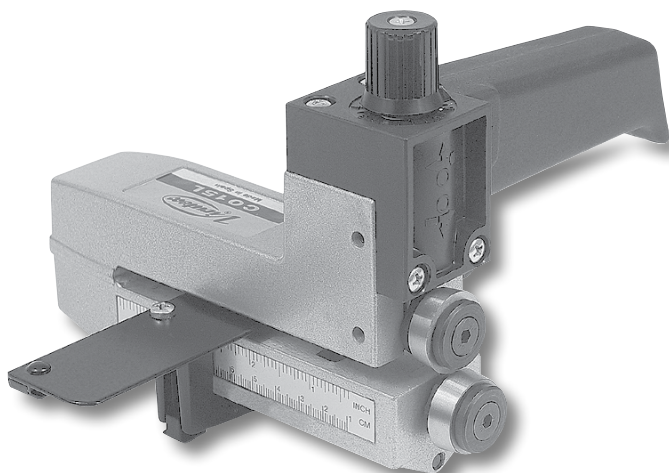


MANUAL DE INSTRUCCIONES
OPERATING INSTRUCTIONS
MODE D' EMPLOI
GEBRAUCHSANWEISUNG
MANUALE D'ISTRUZIONI
MANUAL DE INSTRUÇÕES
ИНСТРУКЦИЯ ПО ЭКСПЛУАТАЦИИ
INSTRUKCJA OBSŁUGI

Virutex[®]



C015L

CE

Cortadora de tiras

Laminate cutter

Coupeuse pour stratifiés

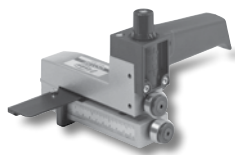
Schneidgeräte

Taglierina per bordi

Cortadora de tiras

Резак для Ламината

Obcinarka laminatu

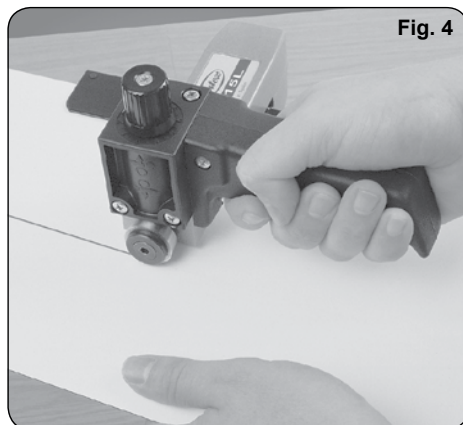
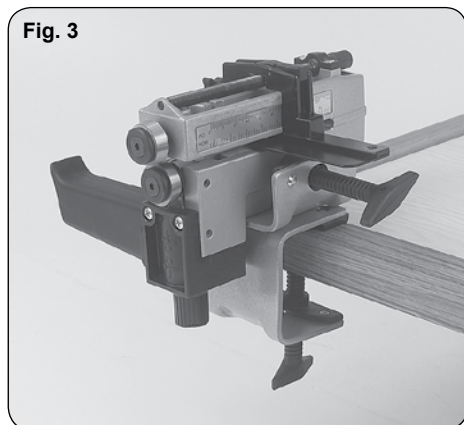
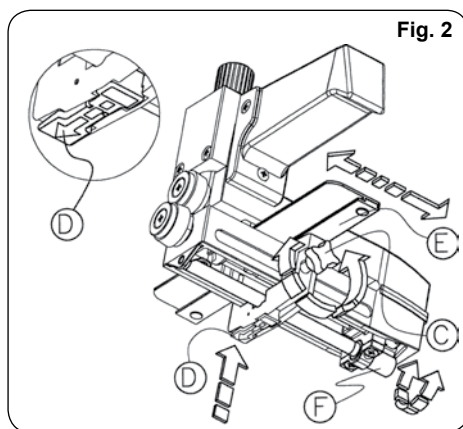
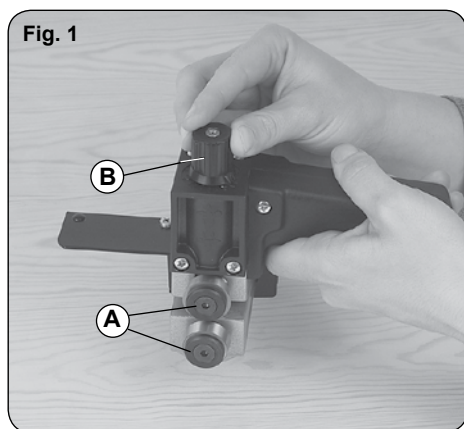


MANUAL DE INSTRUCCIONES
 OPERATING INSTRUCTIONS
 MODE D'EMPLOI
 GEBRAUCHSANWEISUNG
 MANUALE D'ISTRUZIONI
 MANUAL DE INSTRUÇÕES
 ИНСТРУКЦИЯ ПО ЭКСПЛУАТАЦИИ
 INSTRUKCJA OBSŁUGI



página/page
 seite/pagina
 страница/strona

ESPAÑOL	Cortadora de tiras CO15L	3
ENGLISH	CO15L Laminate cutter	3
FRANÇAIS	Coupeuse pour stratifiés CO15L	4
DEUTSCH	Schneidgeräte CO15L	4
ITALIANO	Taglierina per bordi CO15L	5
PORTUGUÉS	Cortadora de tiras CO15L	6
РУССКИЙ	Резак для Ламината CO15L	6
POLSKI	CO15L Obcinarka laminatu	7



CORTADORA DE TIRAS CO15L

Importante



Antes de utilizar la máquina lea atentamente éste MANUAL DE INSTRUCCIONES y el FOLLETO DE INSTRUCCIONES GENERALES DE SEGURIDAD que se adjunta. Asegúrese de haberlos comprendido antes de empezar a operar con la máquina. Conserve los dos manuales de instrucciones para posibles consultas posteriores.

CARACTERÍSTICAS TÉCNICAS

Permite cortar láminas de estratificados u otros materiales.

Grueso máximo de corte, hasta.....0-2 mm

Ancho de tiras regulable entre.....12-110 mm

Peso.....1,2 Kgs

INSTRUCCIONES PARA EL MANEJO

Regulación de corte

La separación adecuada entre las cuchillas circulares A, (Fig. 1), se ajusta mediante el pomo B dotado de referencia graduada. Se recomienda que para obtener un corte limpio, la presión de las cuchillas sobre la chapa, sea suficiente sólo, para cortar la capa estratificada. Doblando la tira una vez efectuado el corte, obtendremos la separación perfecta de la misma.

Regulación del ancho de tira

La cortadora dispone de un husillo micrométrico para regular con precisión el ancho de tira a cortar. Para fijar la medida deseada proceder de la siguiente forma (Fig. 2):

- Aflojar el pomo lateral C y, presionando sobre palanca D, deslizar la guía corredera E hasta aproximarse al ancho del corte deseado según la regla graduada.

- La regulación exacta del corte se consigue girando el husillo micrométrico F hasta conseguir la medida deseada.

- Por último apretar el pomo lateral C.

El esfuerzo de corte es mínimo, así como máxima la comodidad, al sujetarse la máquina siguiendo la línea de corte por encima de ésta. (Fig. 4)

ACCESORIOS OPCIONALES

1550000 - Soporte TK78 (Fig. 3)

GARANTÍA

Todos los accesorios VIRUTEX, tienen una garantía válida de 12 meses a partir del día de su suministro, quedando excluidas todas las manipulaciones o daños ocasionados por manejos inadecuados o por desgaste

natural. Para cualquier reparación dirigirse al servicio oficial de asistencia VIRUTEX S.A.

VIRUTEX se reserva el derecho de modificar sus productos sin previo aviso.

ENGLISH**CO15L LAMINATE CUTTER**

Important



Read these OPERATING INSTRUCTIONS and the attached GENERAL SAFETY INSTRUCTIONS LEAFLET carefully before using the machine. Make sure you have understood them before operating the machine for the first time. Keep both sets of instructions for any future queries.

SPECIFICATIONS

This machine is designed for the slitting of laminates or sheets of other materials.

Max. thick. to be

slitted up to.....0 - 2 mm (0 - 3/32")

Strip width adjus. from.....12 - 110 mm (1/2" - 4 1/2")

Weight.....1.2 Kgs (2.7 pounds)

OPERATING INSTRUCTIONS**Cutting adjustment**

The suitable distance between the circular knives A, (Fig. 1), can be adjusted by means of the graduated knob B. To obtain a good result, the pressure of the knives on the sheet should be sufficient only to slit the laminate. If you bend strip down after having cut it, you can separate it perfectly.

Strip width adjustment

The cutter has a micrometric spindle for regulating the exact width of the strip to be cut. To set the width of your choice, follow these instructions (Fig. 2):

- Loosen side knob C and, pressing down on lever D, move sliding guide E until it reaches the desired cutting width according to the graduated rule.

- The exact regulation of the cutting is obtained by turning the micrometric spindle F until the desired measurement is obtained.

- Finally, tighten side knob C.

Little strength is needed for slitting and operating is comfortable since the machine follows the cutting line above this line. (Fig. 4)

OPTIONAL ACCESSORIES

1550000 -TK78 support (Fig. 3)

WARRANTY

All VIRUTEX power tools are guaranteed for 12 months from the date of purchase, excluding any damage which is a result of incorrect use or of natural wear and tear on the machine. All repairs should be carried out by the official VIRUTEX technical assistance service.

VIRUTEX reserves the right to modify its products without prior notice.

FRANÇAIS

COUPEUSE POUR STRATIFIÉS CO15L

Important



Avant d'utiliser la machine, lisez attentivement ce MANUEL D'INSTRUCTIONS et la BROCHURE D'INSTRUCTIONS GÉNÉRALES DE SÉCURITÉ qui vous sont fournis avec cette machine. Assurez-vous de bien avoir tout compris avant de commencer à travailler sur la machine. Gardez toujours ces deux manuels d'instructions à portée de la main pour pouvoir les consulter, en cas de besoin.

CARACTERISTIQUES

Permet de couper les stratifiés ou d'autres panneaux.
Épaisseur maximum de coupe jusqu'à.....0-2 mm
Largeur des bandes réglable entre.....12-110 mm
Poids.....1,2Kg

INSTRUCTIONS DE SERVICE

Réglage de la coupe

L'écartement approprié des lames circulaires A, (Fig. 1), peut être réglé au moyen du bouton B qui est muni d'une référence graduée.

Pour obtenir une coupe nette il est recommandé que la pression des lames sur le panneau soit suffisante seulement pour couper le stratifié. Si vous pliez la bande après avoir réalisé la coupe, vous obtiendrez une séparation parfaite de la bande.

Réglage de la largeur de la bande

La machine à couper dispose d'une broche micrométrique pour régler précisément la largeur de bande à couper. Pour fixer la mesure voulue, faire ce qui suit (Fig. 2):

- Dévisser le bouton latéral C et, tout en poussant sur le levier D, faire glisser le coulisseau E pour ajuster la

largeur de coupe voulue selon la règle graduée.

- Le réglage exact de la coupe s'obtient en faisant tourner la broche micrométrique F pour avoir la mesure voulue.

- Pour terminer, serrer le bouton latéral C.

L'effort pour couper est minimal et le travail est très commode puisque la machine suit la ligne de coupe au-dessus de cette ligne. (Fig. 4)

ACCESOIRES EN OPTION

1550000 - Support TK78 (Fig. 3)

GARANTIE

Tous les machines électro-portatives VIRUTEX ont une garantie valable 12 mois à partir de la date d'achat, en étant exclus toutes manipulations ou dommages causés par des managements inadéquats ou par l'usure naturelle de la machine. Pour toute réparation, s'adresser au service officiel d'assistance technique VIRUTEX.

VIRUTEX se réserve le droit de modifier ses produits sans avis préalable.

DEUTSCH

SCHNEIDGERÄTE CO15L

Achtung!



Lesen Sie bitte vor Benutzung der Maschine die beiliegende GEBRAUCHSANWEISUNG und die ALLGEMEINEN SICHERHEITSHINWEISE sorgfältig durch.

Stellen Sie sicher, dass Sie sowohl die Gebrauchsanweisung als auch die allgemeinen Sicherheitshinweise verstanden haben, bevor Sie die Maschine bedienen. Bewahren Sie beide Gebrauchsanweisungen zum späteren Nachschlagen auf.

TECHNISCHE DATEN

Zum Schneiden von Furnieren aus Schichtpreßstoff oder anderen Materialien.

Maximale Schnittstärke bis zu.....0-2 mm
Streifenbreite einstellbar auf bis...12-110 mm
Gewicht.....1,2 Kg

BEDIENUNGSANLEITUNG

Schnittregulierung

Die Einstellung des richtigen Abstands zwischen den Kreismessern A (Abb. 1) erfolgt mit Hilfe des Knaufs B, der mit einer Maßeinteilung versehen ist.

Um einen sauberen Schnitt zu erzielen, empfehlen wir,

den Druck der Messer auf das Furnier so einzustellen, daß er gerade ausreicht, um die Beschichtung durchzuschneiden. Nach dem Schnitt den Streifen biegen, und er wird sauber durchtrennt.

Regulierung der Streifenbreite

Die Schneidemaschine verfügt über eine Mikrometerspindel zum präzisen Einstellen der Streifenbreite. Um das gewünschte Maß einzustellen, gehen Sie wie folgt vor (Abb.2):

- Lockern Sie den seitlichen Knauf C und drücken Sie den Hebel D, um die Führungsschiene E anhand der Skala ungefähr auf die gewünschte Schnittbreite zu verschieben.

- Die exakte Einstellung der Schnittbreite erreichen Sie durch Drehen der Mikrometerspindel F auf die gewünschte Breite.

- Abschließend ist der Seitenknauf C wieder festzudrehen. Das Schneiden ist mühelos und bequem, da die Maschine so festgehalten wird, daß man die Schnittlinie von oben mitverfolgen kann. (Abb. 4)

WAHLWEISES ZUBEHÖR

1550000 - Stutzvorrichtung TK78 (Abb. 3)

GARANTIE

Alle tragbaren Elektrogeräte von VIRUTEX haben eine Garantie von 12 Monaten ab dem Lieferdatum. Hiervon ausgeschlossen sind alle Eingriffe oder Schäden aufgrund von unsachgemäßem Gebrauch oder natürlicher Abnutzung des Geräts. Wenden Sie sich im Falle einer Reparatur immer an den zugelassenen Kundendienst von VIRUTEX.

VIRUTEX behält sich das Recht vor, die Produkte ohne vorherige Ankündigung zu verändern.

ITALIANO

TAGLIERINA PER BORDI CO15L

Importante



Prima di utilizzare la macchina, leggere attentamente questo MANUALE DI ISTRUZIONI e il PROSPETTO DELLE NORME GENERALI DI SICUREZZA allegato. Non cominciate a lavorare con la macchina se non siete sicuri di avere compreso integralmente il loro contenuto. Conservare tutti e due i manuali per eventuali consultazioni successive.

CARATTERISTICHE

Permette di tagliare fogli di materiale per impiallacciatura o di altro tipo.

Spessore massimo di taglio fino a.....0-2 mm

Larghezza dei bordi regolabile.....12-110 mm

Peso.....1,2 Kg

ISTRUZIONI PER L'USO

Regolazione del taglio

La separazione adeguata tra le lame circolari A (Fig.1) si regola per mezzo della manopola graduata B.

Per ottenere un taglio senza sbavature, raccomandiamo di esercitare sulla superficie soltanto la pressione sufficiente perchè le lame possano tagliare l'impiallacciatura. Dopo aver effettuato il taglio, piegare il bordo: si staccherà perfettamente.

Regolazione della larghezza del bordo

La taglierina è dotata di un alberino micrometrico per la regolazione esatta della larghezza del bordo da tagliare. Per determinare la misura desiderata, agire nel modo seguente (Fig. 2):

- Allentare la manopola laterale C e, premendo la leva D, muovere la guida scorrevole E in modo da posizionarla approssimativamente sulla misura, indicata dalla riga graduata, della larghezza da dare al bordo.

- L'esatta regolazione del taglio si esegue girando l'alberino micrometrico F fino a ottenere la misura desiderata.

- Infine, premere la manopola laterale C.

Il taglio richiede uno sforzo minimo e si realizza con la massima facilità: basta tenere in mano la macchina e seguire la linea di taglio passandovi sopra. (Fig. 4)

ACCESSORI EXTRA

1550000 - Morsetto TK78 (Fig. 3)

GARANZIA

Tutte le macchine elettroportatili VIRUTEX hanno una garanzia di 12 mesi valida a partire dal giorno della consegna, con l'esclusione di tutte le manipolazioni o danni derivanti da un uso inadeguato o dall'usura normale della macchina.

Per qualunque riparazione rivolgersi al servizio autorizzato di assistenza tecnica VIRUTEX.

La VIRUTEX si riserva il diritto di modificare i propri prodotti senza preavviso.

PORTUGUÊS

CORTADOR DE TIRAS CO15L

Importante



Antes de utilizar a máquina leia atentamente este MANUAL DE INSTRUÇÕES e o FOLHETO DE INSTRUÇÕES GERAIS DE SEGURANÇA anexo. Assegure-se de os ter compreendido antes de começar a trabalhar com a máquina. Conserve os dois manuais de instruções para possíveis consultas posteriores.

CARACTERÍSTICAS

Permite cortar lâminas de estratificados ou de outros materiais.

Grossura máxima de corte até.....0-2 mm

Largura de tiras regulável entre.....12-110 mm

Peso.....1,2 Kg

INSTRUÇÕES PARA A UTILIZAÇÃO

Regulação de corte

A separação adequada entre os cutelos circulares A, (Fig. 1), regula-se por meio da manete B, a qual é dotada de uma referência graduada.

Recomenda-se que, para poder obter um corte limpo, a pressão dos cutelos sobre a chapa seja a suficiente só para cortar a camada estratificada. Dobrando a tira depois de efectuado o corte, obteremos a separação perfeita da mesma.

Regulação da largura da tira

A cortadora dispõe de um fuso micrométrico para regular com precisão a largura da tira a cortar. A fim de fixar a medida desejada, há que proceder da seguinte forma (Fig. 2):

- Afrouxar a manete lateral C e, pressionando sobre a alavanca D, deslizar a guia correioira E até se aproximar da largura do corte desejado, de acordo com a régua graduada.

- A regulação exacta do corte consegue-se ao girar o fuso micrométrico F até conseguir a medida desejada.

- Por último, apertar a manete lateral C.

O esforço de corte é mínimo, assim como é máxima a comodidade, ao agarrar-se a máquina seguindo a linha de corte, por cima desta (Fig. 4).

ACCESÓRIOS DE OPÇÃO

1550000 - Suporte TK78 (Fig. 3)

GARANTIA

Todas as máquinas electro-portáteis VIRUTEX possuem 6

uma garantia válida por 12 meses contados a partir do dia do seu fornecimento, ficando dela excluídas todas aquelas manipulações ou danos ocasionados por utilizações não adequadas ou pelo desgaste natural da máquina.

Para qualquer reparação, há que se dirigir ao Serviço Oficial de Assistência Técnica VIRUTEX.

A VIRUTEX reserva para si o direito de poder modificar os seus produtos, sin a necessidade de aviso prévio.

РУССКИЙ

РЕЗАК ДЛЯ ЛАМИНАТА CO15L

ОЧЕНЬ ВАЖНО



Прежде, чем начать пользоваться станком прочтите внимательно это РУКОВОДСТВО и прилагаемую БРОШЮРУ С ИНСТРУКЦИЯМИ ПО БЕЗОПАСНОСТИ. До того, как приступить к работе на станке удостоверьтесь, что Вы хорошо освоили их содержание. Сохраните руководство и брошюру для возможных последующих консультаций.

ТЕХНИЧЕСКИЕ ХАРАКТЕРИСТИКИ

Резак предназначен для нарезки полос.

Режет пластик и натуральный шпон

Ширина среза.....12-110 мм.

Толщина среза.....0-2мм.

Вес.....1,2 кг.

НАЛАДКА НОЖЕЙ

Необходимое расстояние между циркулярными ножами А, (Рис1)

устанавливается при помощи регулятора

В. Для того, чтобы срез был чистый, без

заусенцев нет необходимости сильно

надавливать на ножи. После завершения

нарезки переверните вниз полосу, и она легко

отделится от заготовки.

Установка ширины среза

Ширина среза устанавливается при помощи

направляющей линейки с миллиметровой

шкалой С (Рис.2).

-Откройте боковую ручку С, и нажимая на

рычаг D, плавно переводите направляющую

Е до желаемой позиции на шкале.

- Точная регулировка достигается поворотом

микрометрического шпинделя F.

-Необходимая ширина фиксируется при помощи регулятора С.
Необходимо небольшое усилие во время процесса реза (см.рис4)

ДОПОЛНИТЕЛЬНЫЕ АКСЕССУАРЫ

1550000 Зажим ТК78 для крепления на верстаке (рис.3).

ГАРАНТИЙНЫЕ ОБЯЗАТЕЛЬСТВА

Вся продукция VIRUTEX имеет гарантию в течение 12 месяцев с даты поставки, за исключением дефектов, которые возникли в результате неправильного применения или по причине естественного износа и поломки механизма.

Любой ремонт должен выполняться уполномоченным сервисным центром VIRUTEX.

В связи с постоянным совершенствованием и модернизацией продукции VIRUTEX оставляет за собой право вносить изменения в продукцию без предварительного оповещения.

P O L S K I

CO15L OBCINARKA LAMINATU

WAŻNE!



Należy dokładnie przeczytać INSTRUKCJĘ OBSŁUGI oraz załączoną INSTRUKCJĘ ZASAD BEZPIECZEŃSTWA przed przystąpieniem do pracy z urządzeniem.

W dokumentacji urządzenia znajdziesz OGÓLNA INSTRUKCJĘ BEZPIECZEŃSTWA. Upewnij się, że ją dobrze zrozumiałeś zanim przystąpisz do pracy z urządzeniem po raz pierwszy.

Zachowaj oba zestawy instrukcji na przyszłość.

DANE TECHNICZNE

Urządzenie jest zaprojektowane do cięcia laminatów HPL, fornirów i tworzyw sztucznych.
Zakres grubości cięcia.....0 - 2 mm
Zakres szerokości cięcia.....12 - 110 mm
Waga.....1,2 kg

INSTRUKCJA OBSŁUGI

Regulacja cięcia

Wymagana odległość pomiędzy obracalnymi ostrzami A (Rys. 1), może być ustawiona za pomocą wyskalowanego pokrętki B. Aby uzyskać zadowalający rezultat, noże powinny wywierać na arkusz nacisk potrzebny jedynie do tego aby swobodnie rozszczepiać laminat. Jeśli odegniesz odcięty pasek, powinienes idealnie oddzielić go od reszty arkusza.

Regulacja szerokości cięcia

Przyniarka posiadają mikrometryczne pokrętko do regulacji szerokości cięcia.

Aby ustawić wymaganą szerokość odcinanego paska, postępuj według wskazówek (Rys. 2):

- Poluzuj boczne pokrętko C i naciskając w dół dźwignię D, przesun prowadnicę E aż osiągnie wymaganą szerokość cięcia, zgodnie ze skalą.

- Precyzyjna regulacja cięcia jest dokonywana poprzez obracanie mikrometrycznego pokrętki F do momentu, w którym osiągniemy wymaganą szerokość.

- Na koniec zaciśnij boczne pokrętko C. Do odcinania potrzebne jest użycie niewielkiej siły, a praca jest komfortowa jeśli konsekwentnie i dokładnie podążamy za linią powstałą w wyniku cięcia (Rys.4)

AKCESORIA DODATKOWE

1550000 – Imadło do pracy stacjonarnej TK78 (Rys. 3)

GWARANCJA

Wszystkie elektronarzędzia VIRUTEX są objęte 12-miesięczną gwarancją obowiązuącą od daty zakupu. Gwarancja nie obejmuje wszelkich uszkodzeń spowodowanych niewłaściwym użytkowaniem lub naturalnym zużyciem urządzenia. Wszelkie naprawy powinny być dokonywane przez oficjalny serwis VIRUTEX.

VIRUTEX zastrzega sobie prawo do dokonywania zmian w swoich produktach bez uprzedniej informacji.



<http://www.virutex.es/registre>



Acceda a toda la información técnica.
Access to all technical information.
Accès à toute l'information technique.
Zugang zu allen technischen Daten.
Accedere a tutte le informazioni tecniche.
Aceso a todas as informações técnicas.
Dostęp do wszystkich informacji technicznych.
Доступ ко всей технической информации.



1596342 072019

Virutex[®]

Virutex, S.A.
Av. de la Llana, 57
08191 Rubí (Barcelona) (Spain)

www.virutex.es