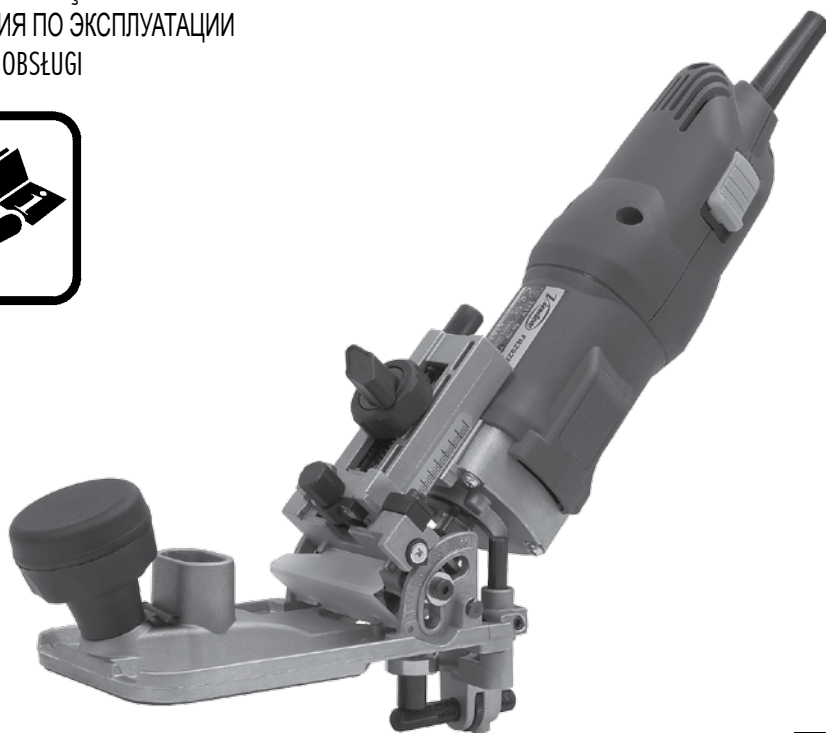


MANUAL DE INSTRUCCIONES
OPERATING INSTRUCTIONS
MODE D' EMPLOI
GEBRAUCHSANWEISUNG
MANUALE D'ISTRUZIONI
MANUAL DE INSTRUÇÕES
ИНСТРУКЦИЯ ПО ЭКСПЛУАТАЦИИ
INSTRUKCJA OBSŁUGI

Virutex[®]



FR292R



Fresadora de cantos inclinable

Tilttable trimmer

Affleureuse inclinable

Schwenkbare Kantenfräse

Fresatrice inclinabile

Fresadora inclinável

Фрезер кромочный

Frezarka uchylna



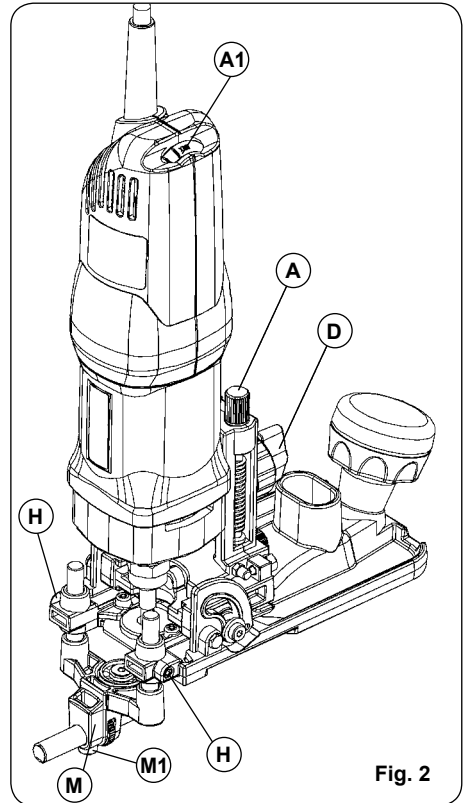
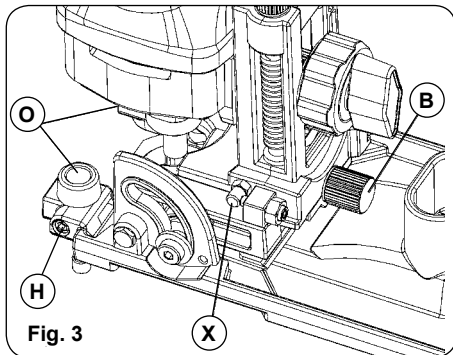
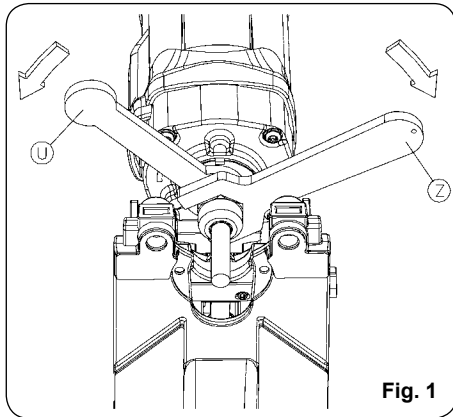


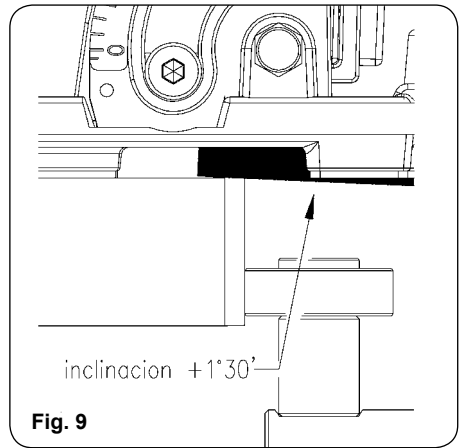
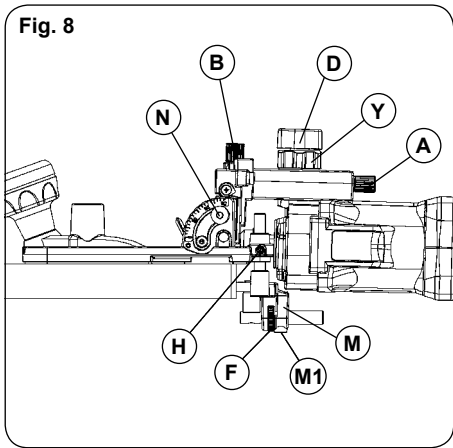
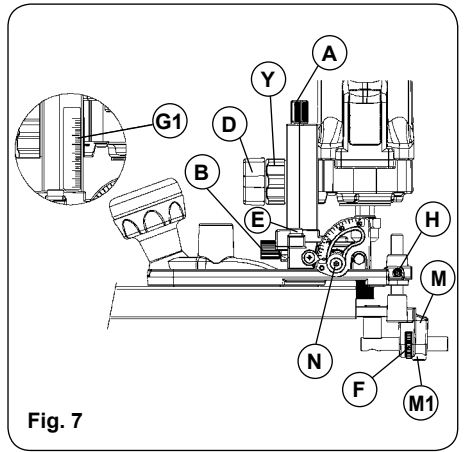
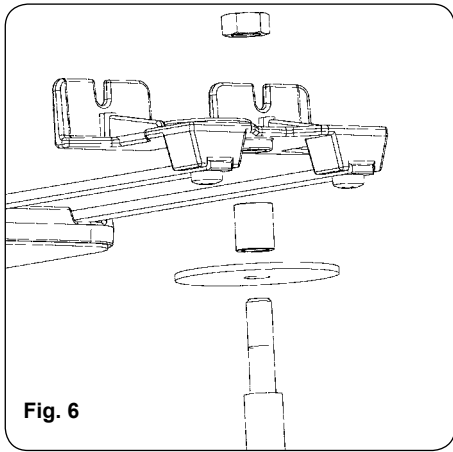
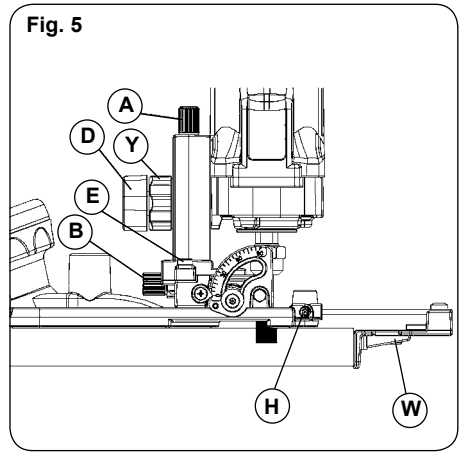
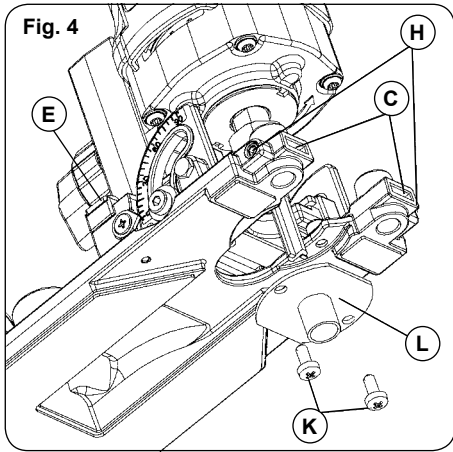
MANUAL DE INSTRUCCIONES
 OPERATING INSTRUCTIONS
 MODE D'EMPLOI
 GEBRAUCHSANWEISUNG
 MANUALE D'ISTRUZIONI
 MANUAL DE INSTRUÇÕES
 ИНСТРУКЦИЯ ПО ЭКСПЛУАТАЦИИ
 INSTRUKCJA OBSŁUGI



página/page
 seite/pagina
 страница/strona

ESPAÑOL	Fresadora de cantos inclinable FR292R	6
ENGLISH	FR292R Tilttable trimmer	11
FRANÇAIS	Affleureuse inclinable FR292R	15
DEUTSCH	Schwenkbare Kantenfräse FR292R	19
ITALIANO	Fresatrice inclinabile FR292R	24
PORTUGUÉS	Fresadora inclinável FR292R	29
РУССКИЙ	FR292R Фрезер кромочный	33
POLSKI	Frezarka uchylna FR292R	38





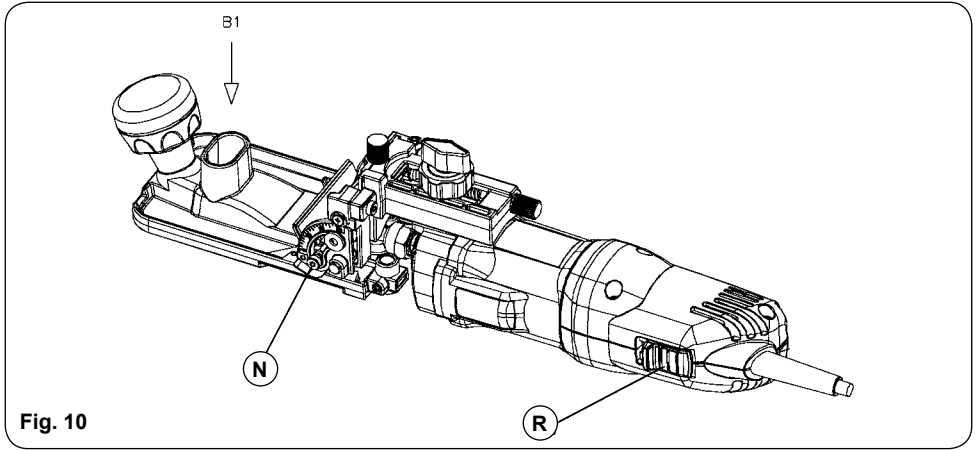


Fig. 10

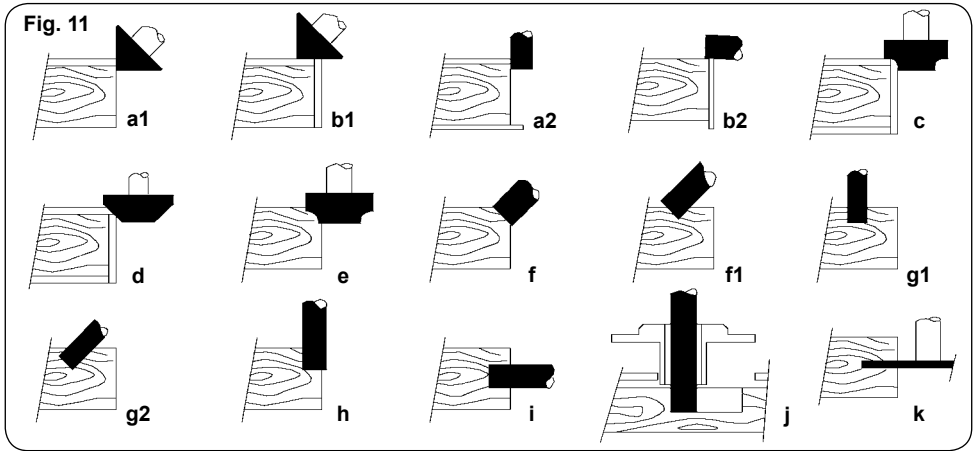


Fig. 11

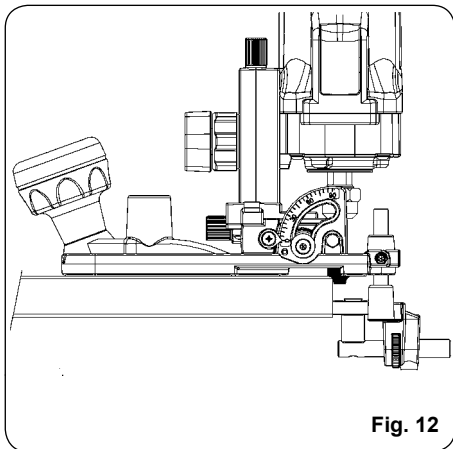


Fig. 12

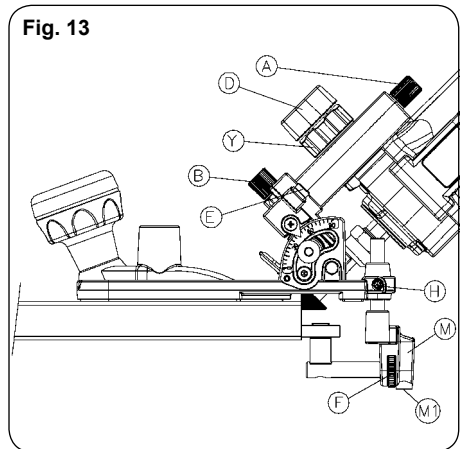


Fig. 13

Fig. 14

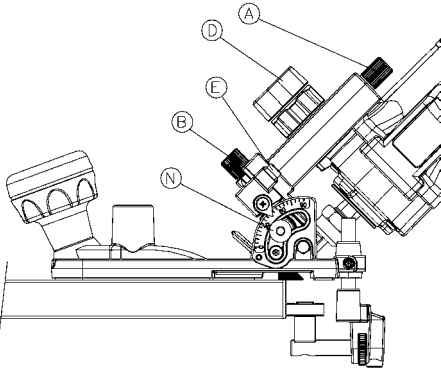


Fig. 15

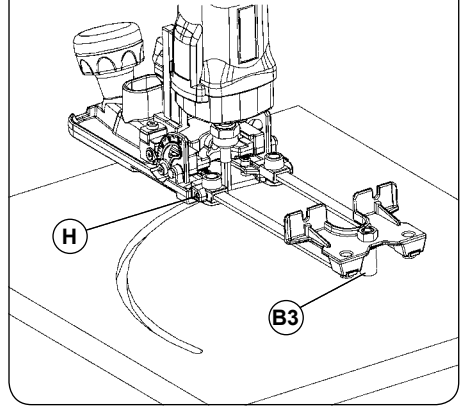


Fig. 16

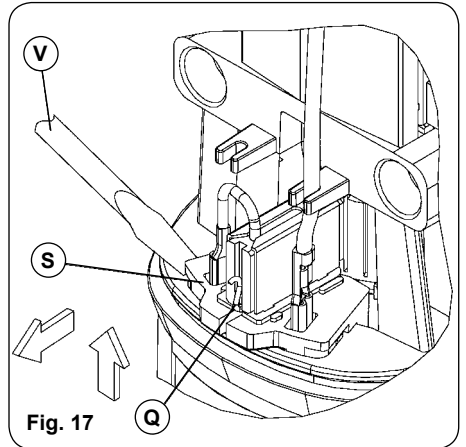
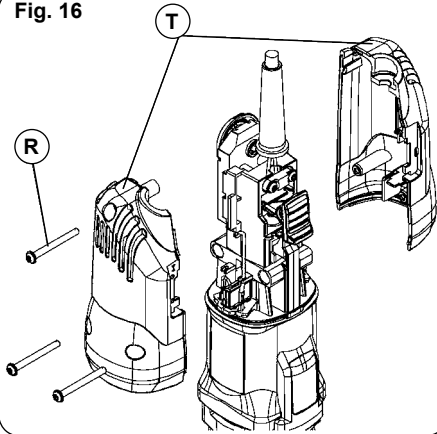


Fig. 17

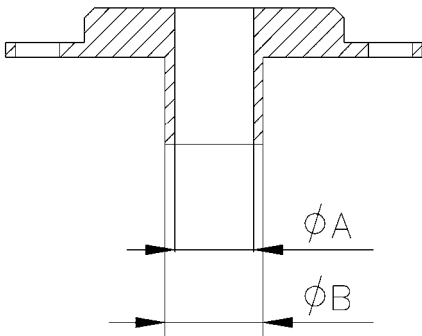


Fig. 18

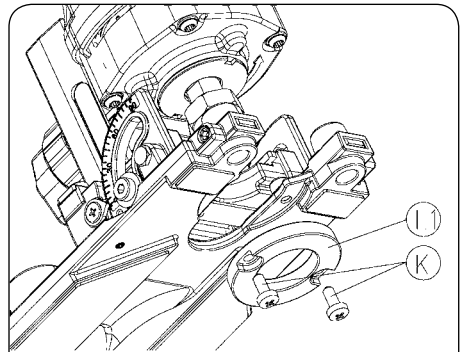


Fig. 19

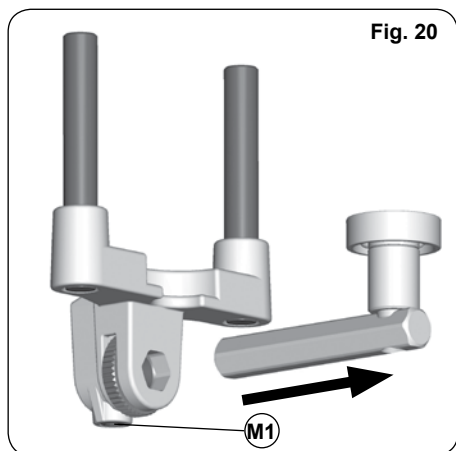


Fig. 20

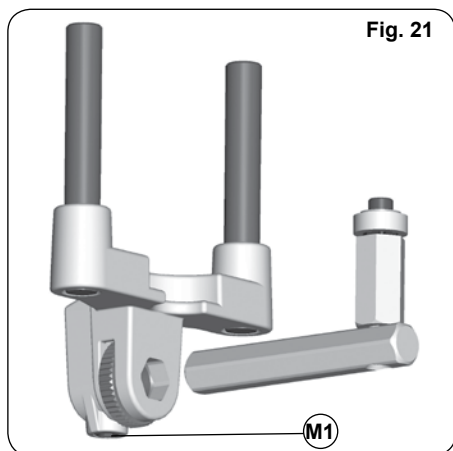


Fig. 21

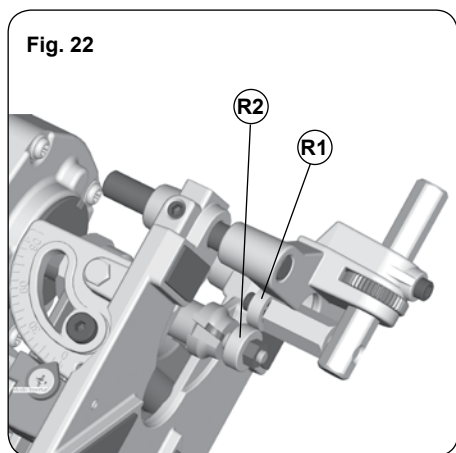


Fig. 22

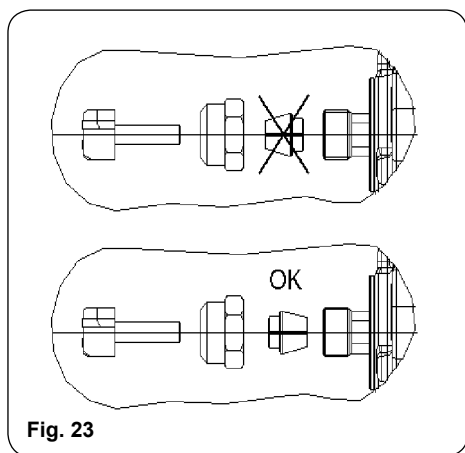


Fig. 23

ESPAÑOL

FRESADORA DE CANTOS INCLINABLE FR292R

Importante



Antes de utilizar la máquina lea atentamente éste **MANUAL DE INSTRUCCIONES** y el **FOLLETO DE INSTRUCCIONES GENERALES DE SEGURIDAD** que se adjunta. Asegúrese de haberlos comprendido antes de empezar a operar con la máquina. Conserve los dos manuales de instrucciones para posibles consultas posteriores.

1. INSTRUCCIONES DE SEGURIDAD PARA EL MANEJO DE LA FRESADORA



Lea atentamente el **FOLLETO DE INSTRUCCIONES GENERALES DE SEGURIDAD** que se adjunta con la documentación de la máquina.

2. Asegúrese antes de enchufar la máquina, que la tensión de alimentación se corresponda con la indicada en la chapa de características.
3. Mantenga siempre las manos alejadas del área de corte. Sujete siempre con seguridad la máquina.
4. Utilice gafas de protección.

5. Use siempre herramientas originales VIRUTEX. No use nunca herramientas defectuosas o en mal estado.
6. Utilice siempre fresas con el diámetro adecuado a la pinza y adaptadas a la velocidad de la máquina.



Desconecte la máquina de la red eléctrica antes de proceder a cualquier operación de mantenimiento.

2. CARACTERÍSTICAS

Potencia.....	750 W
Motor universal.....	50/60 Hz
Velocidad en vacío.....	14.000 – 30.000/min
Ø fresa máx.....	25 mm
Ø pinza estándar.....	de 6 y 8 mm
Peso.....	2,2 Kg

Nivel de Presión acústica Ponderado A.....	83 dBA
Nivel de Potencia acústica Ponderada A.....	94 dBA
Incertidumbre de la medición.....	K=3 dBA



¡Usar protectores auditivos!

Nivel total de emisión de vibraciones.....	a_{11} : 3,1 m/s ²
Incertidumbre de la medición.....	K: 1,5 m/s ²

3. EQUIPO ESTANDAR

En el interior de la maleta de transporte, Ud. encontrará los elementos siguientes:

- Fresadora FR292R con pinza de 8 mm.
- Fresa recta para perfilar y ranurar D.18 LC. 20
- Llave e/c: 11 mm para eje motor.
- Llave e/c: 19 mm para tuerca fijación pinza.
- Palpador
- Freno rodamiento fresa
- Escuadra Lateral con eje para centros
- Llave allen e/c 3 mm
- Manual de instrucciones y documentación diversa

4. DESCRIPCION GENERAL DE LA FRESADORA

Las funciones de la fresadora FR292R son el perfilado de estratificados, la realización de pequeñas molduras, rebajos, regatas rectas, chaflanes etc, y además su cabezal abatible de 0 a 91.5°, le permite hacer regatas en biselés, realizar chaflanes usando fresas cilíndricas y múltiples aplicaciones adicionales.

Su palpador de rulina de ajuste micrométrico le permite también perfilar curvas interiores de radio superior a 52 mm.

También puede fresar copias de una plantilla utilizando los copiadores o guías plantilla que se indican en el apartado 11 y cortar o perfilar círculos con la ayuda de su escuadra lateral y eje para centros.

5. MONTAJE DE LA FRESA Y DE LOS ACCESORIOS

5.1 MONTAJE Y CAMBIO DE LA FRESA



Asegúrese de montar la pinza portafresas en la posición correcta, de lo contrario podrían producirse vibraciones o incluso el desprendimiento de la misma de su sujeción (Fig. 23).



Desconecte la máquina de la red eléctrica, antes de realizar esta operación.

Para realizar el cambio o montaje de una fresa en la máquina (Fig. 1), bloquee el eje motor, mediante la llave U, desenrosque la tuerca con ayuda de la llave de servicio Z, retire la fresa utilizada y coloque la nueva introduciéndola hasta el fondo de su alojamiento y apriete ésta de nuevo con la ayuda de las llaves de servicio.



Compruebe que el diámetro de la pinza corresponde con el de la caña de la fresa que se va a utilizar.

5.2 MONTAJE DEL PALPADOR Y FRENO



Desconecte la máquina de la red eléctrica, antes de realizar esta operación.

Introduzca el conjunto palpador M (Fig. 2), por los agujeros O (Fig. 3) del cabezal y fíjelo mediante los tornillos H a la altura deseada (Fig. 2).

5.3 MONTAJE DE LA ESCUADRA LATERAL



Desconecte la máquina de la red eléctrica, antes de realizar esta operación.

Introduzca la escuadra lateral W (Fig. 5), por los agujeros C (Fig. 4) del cabezal y fíjela con los tornillos H a la distancia deseada.

5.4 MONTAJE DEL EJE PARA CENTROS

Monte el eje para centros en la posición indicada en la (Fig. 6) conjuntamente con el distanciador y la arandela tope y fíjelos con la tuerca suministrada.

5.5 MONTAJE DEL FRENO PARA FRESA CON RODAMIENTO

La máquina incorpora el accesorio freno para fresa con rodamineto que impide que la pista exterior de apoyo con la madera del rodamiento gire solidaria con la fresa, de esta forma se evita que pueda dañarse el panel al realizar el fresado en la madera.

Para colocar el freno proceder del siguiente modo: Aflojar el esparrago M1 (Fig. 20) y extraer el palpador de su soporte desenroscandolo totalmente, posteriormente colocar el conjunto freno sobre el soporte, ajustándolo de tal manera que la pastilla de goma R1 apoye sobre la pista exterior del rodamiento R2 de la fresa, sin que llegue a ejercer una presión excesiva sobre la misma, ya que ello podría producir un descentramiento. (Fig. 21 y 22) posteriormente fijar de nuevo con el esparrago M1.

6. REGULACIONES

6.1 REGULACIÓN DE LA INCLINACIÓN DEL CABEZAL



Desconecte la máquina de la red eléctrica, antes de realizar esta operación.

En la fresadora FR292R, usted puede regular la inclinación del cabezal, respecto a la testa de la fresa entre 0 y 91,5° y bloquearlo en cualquier posición con los tornillos N (Fig. 7 y 8).

Para perfilar con la fresa cónica de 90°, deberá situar el cabezal a $45^\circ + 1^\circ = 46^\circ$ aproximadamente, para evitar el riesgo de dañar el recubrimiento de la superficie al perfilar el canto.

Del mismo modo, para perfilar un canto con la fresa recta de D.18, que también se suministra con la máquina, deberá girar el cabezal hasta el tope de 91,5°, para que el labio cortante de la fresa quede 1,5° por debajo de la horizontal del cabezal (Fig. 9).

6.2 REGULACIONES DEL CABEZAL RESPECTO A LA FRESA



Desconecte la máquina de la red eléctrica, antes de realizar esta operación.

Respecto a la testa de la fresa: El cabezal se sitúa a la altura necesaria aflojando el pomo D (Fig. 7), girando la rueda Y (Fig. 7) hasta alcanzar la posición deseada y fijándolo en ella con el pomo D (Fig. 7).

El cabezal va provisto además, de un sistema de ajuste micrométrico de precisión en este eje, para el ajuste fino de la profundidad de corte, accionado por el husillo A (Fig. 7). Para usar esta regulación, afloje el pomo D (Figs.

7 y 2) y actúe sobre el husillo A girándolo lentamente hasta la medida deseada. En el lateral de la máquina dispone de una guía milimetrada de referencia G1 (Fig. 7). Respecto al labio de la fresa: Dispone también de un sistema de ajuste fino de la posición del cabezal, accionado por el husillo B (Fig. 7). Para usar esta regulación, afloje el tornillo E (Fig. 7) y actúe sobre el husillo B girándolo lentamente hasta la posición deseada.

6.3 REGULACIÓN DEL PALPADOR PARA PERFILAR



Desconecte la máquina de la red eléctrica, antes de realizar esta operación.

Para situar la rulina del palpador a la distancia conveniente de la base del cabezal, afloje los tornillos H (Fig. 8), suba o baje el conjunto palpador a la altura deseada y fíjelo de nuevo en esa posición.

Para situar el corte de la fresa, regule la distancia al canto de la rulina del palpador, afloje el tornillo M1 (Fig. 8) y ajuste la posición de la rulina con la tuerca de regulación F (Fig. 8).

7. PUESTA EN MARCHA

Para la puesta en marcha de la máquina presionar hacia delante sobre el pulsador R (Fig. 10) el cual quedará enclavado en posición de marcha. Para parar la máquina presionar simplemente sobre la parte trasera del pulsador y éste retornará automáticamente a su posición de reposo. La regulación electrónica permite trabajar a la velocidad idónea para cada tipo de trabajo y fresa a utilizar. Para regular la velocidad, actúe sobre el botón A1 (Fig. 2).

8. APLICACIONES

Las múltiples posibilidades del cabezal abatible y de los accesorios incluidos permiten a la fresadora FR292R un gran número de combinaciones, como perfilar, ranurar, chaflanar, moldurar, copiar, etc.

8.1 PERFILADO DE LA SUPERFICIE Y DEL CANTO, CON FRESA CÓNICA DE 90°

Perfilado del recubrimiento de una superficie (Fig. 11-a1), y (Fig. 13):

- Ponga en primer lugar el cabezal a 46° (Fig. 13), siguiendo las indicaciones del apartado 6.1.
- Afloje el tornillo E (Fig. 13), suba el cabezal justo hasta el tope superior sin forzarlo, girando el husillo B (Fig. 13) en sentido horario, y fíjelo de nuevo en esta posición.
- Situe la base del cabezal aproximadamente a la mitad del labio de la fresa, aflojando el pomo D (Fig. 13) y con la ayuda del mando Y y del husillo de ajuste fino A (Fig. 13).
- Coloque el palpador M (Fig. 13) de modo que el rodamiento quede cerca de la fresa y fíjelo en la posición

con los tornillos H (Fig. 13).

- Regule la posición del rodamiento, alineándolo con la fresa, con la ayuda de la tuerca F (Fig. 13) y fije la posición con el tornillo M1 (Fig. 13).

- Si el tablero es de un aglomerado muy basto, puede emplear la escuadra lateral de gran superficie de apoyo, en lugar del palpador de rodamiento y evitará así que las irregularidades del tablero puedan pasar al perfilado.

- Perfíle el sobrante del recubrimiento de la superficie.

Perfilado recto del canto (Fig. 11-b1) y (Fig. 14):

- Afloje el tornillo E (Fig. 14), y baje el cabezal girando el husillo B (Fig. 14) en sentido anti-horario, hasta que la base del mismo quede alineada con la fresa y fijelo de nuevo en esta posición. Si llega a tope del recorrido del husillo B (Fig. 14), y no ha conseguido alinear la fresa con la base, no fuerce el husillo sobre el tope, afloje el pomo D (Fig. 14) y haga descender la base del cabezal, con el husillo A (Fig. 14) hasta conseguirlo.

- Perfíle el sobrante del canto.

Perfilado del canto en chaflán:

- Puede perfilar un canto chaflanado en cualquier ángulo desde 5° a 45°, para lo cual debe aflojar los tornillos N (Fig. 14) y girar el cuerpo hasta que el ángulo señalado en el indicador, sea de 45°, más el del chaflán que desea efectuar, fijando de nuevo los tornillos N.

Ejemplo: para perfilar un chaflán de 30°, deberá inclinar el cabezal hasta que el indicador señale 75°, o hasta 90°, si el chaflán que desea es de 45°.

- Afloje el tornillo E (Fig. 14), y baje el cabezal girando el husillo B (Fig. 14) en sentido anti-horario, hasta que la base del mismo quede aproximadamente a la mitad del labio de la fresa y fijelo de nuevo en esta posición.

- Regule la posición del rodamiento del palpador, con la ayuda de la tuerca F (Fig. 13), para obtener la profundidad de chaflán que desee y fijela con el tornillo M1 (Fig. 13).

- Perfíle el chaflán del canto.

8.2 PERFILADO DE LA SUPERFICIE Y DEL CANTO, CON FRESA RECTA D.18

Perfilado del recubrimiento de una superficie (Fig. 11-a2): Coloque en primer lugar la fresa cilíndrica de D.18, como se indica en el apartado 5.1.

Ponga el motor en posición vertical (Fig. 7), siguiendo las indicaciones del apartado 6.1.

Situe la fresa a la altura necesaria, accionando los pomos D e Y y el ajuste fino A (Fig. 7).

Ajuste la altura del palpador M (Fig. 7), hasta que la rulina quede sobre el canto, y regule la posición de ésta con la tuerca F (Fig. 7), para que el filo de la fresa quede enrasado con el borde de la pieza (Fig. 7).

En tablero de aglomerado muy basto, puede emplear la escuadra lateral de gran superficie de apoyo, en lugar del palpador de rulina y evitará así que las irregularidades del tablero puedan pasar al perfilado.

Perfíle el sobrante del recubrimiento de la superficie.

Perfilado recto del canto (Fig. 11-b2): Ponga el motor a 91,5° (Fig. 8), siguiendo las indicaciones del apartado 6.1. Situe el filo de la fresa sobre el canto a perfilar (Fig. 9). Para ello desplace la rulina del palpador M (Fig. 8) hacia el canto un tramo y acabe de situar la fresa desplazando el motor en sentido contrario al de la rulina, accionando la rueda Y y el ajuste fino A (Fig. 8). Perfíle el sobrante del canto.

8.3 PERFILAR EL CANTO CON FRESA DE FORMA

Puede perfilar también el canto en radio (Fig. 12), o en chaflán (Fig. 11-c-d), desde la posición vertical u horizontal del motor, si dispone de la fresa del perfil correspondiente.

8.4 REALIZACION DE CHAFLANES CON FRESA RECTA

Incline el motor a 45° o al ángulo deseado entre 0 y 91,5°, ajuste el palpador o la escuadra lateral, la profundidad y proceda al fresado (Fig. 11-f1).

8.5 REALIZACIÓN DE RANURAS

Situe la escuadra lateral W (Fig. 5) a la distancia deseada; ajuste la profundidad de la ranura accionando la rueda Y y el ajuste fino A (Fig. 5) y proceda a su fresado (Fig. 11-g1-h-i-g2).

8.6 FRESADOS DE COPIAS SOBRE CUALQUIER PLANTILLA (Fig. 11-j)

Puede fresar copias de una plantilla, montando el copiadore o guía plantilla L (Fig. 4), adecuado a la fresa que utilice, que se sujeta en la base del cabezal con los tornillos K (Fig. 4).

Vea las guías plantillas disponibles en el apartado 11 Accesorios Opcionales.

Debe también situar el cabezal en la posición adecuada para copiar con plantilla, para ello afloje el tornillo E (Fig. 4), desplace el motor de la máquina hasta el tope X (Fig. 3), mediante el husillo de ajuste B (Fig. 3), y vuelva a fijar el pomo E (Fig. 4).

8.7 CORTE O PERFILADO DE CÍRCULOS

Monte el eje para centros en la escuadra lateral, del modo explicado en el apartado 5.4.

Monte la escuadra en la base de forma invertida, usando como centro de la circunferencia el eje B3 (Fig. 15). Ajuste la medida del radio que desea y fijelo mediante los tornillos H (Fig. 15).

8.8 PERFILADO DE LOS EXTREMOS DE UN TABLERO

Se puede perfilar el canto del extremo de una pieza, apoyando la base de la máquina sobre el canto de la

misma. Para efectuar este perfilado, previamente deberá montar en la base de la máquina, la tapa de apoyo L1 suministrada con el equipo, y fijarla con los tornillos K, (Fig. 19).

9. CONEXIÓN A UNA ASPIRACION EXTERIOR

Para conectar la máquina a los aspiradores AS182K, AS282K, u otra fuente externa de aspiración, deberá montarse el acoplamiento de aspiración 6446073 (accesorio opcional) y conectar la boquilla de goma a la toma de la máquina B1 (Fig. 10)

10. MANTENIMIENTO ESCOBILLAS Y COLECTOR



Desconecte la máquina de la red eléctrica, antes de efectuar cualquier operación de mantenimiento.

Quitar los tornillos R (Fig. 16) que sujetan las tapas laterales T y separar ambas.

Extraer los portaescobillas S (Fig. 17) con la ayuda de un pequeño destornillador V, haciendo palanca sobre una de las pestañas laterales del portaescobillas.

Desplazar hacia atrás el extremo del muelle Q. Retenerlo en esta posición para extraer la escobilla y sustituirla por una nueva original Virutex. Colocar de nuevo el portaescobillas procurando que asiente firmemente en la carcasa y que cada una de las escobillas presionen suavemente sobre el colector.

Montar las tapas T con sus correspondientes tornillos, asegurándose de no pellizcar ningún cable en el ensamblaje de ambas.

Es aconsejable que se tenga en marcha durante unos 15 minutos la máquina una vez cambiadas las escobillas.

Si el colector presenta quemaduras o resaltes, se recomienda hacerlo reparar en un servicio técnico VIRUTEX. Mantenga siempre el cable y el enchufe en buenas condiciones de servicio.

11. ACCESORIOS Y HERRAMIENTAS

Guías para copiar con plantilla (ver Fig. 18)

Referencia	Para fresa de	Ø A	Ø B
2950104	6 mm	8 mm	10 mm
2950105	8 ó 7,6	10	12
2950106	10 mm	12	14
2950107	12 mm	14	16
2950081	14 mm	16	18
2950108	16 mm	18	20

1222084 Pinza Ø 6 mm.

1222085 Pinza Ø 1/4"

1222024 Pinza Ø 8 mm, incluida de origen.

1140087 Fresa de perfilar cónica de 90°, incluida de origen.

1140016 Fresa de ranurar y perfilar recta D.18, incluida

de origen.

Fresas par aplicaciones varias: Ver página 29

6446073 Acoplamiento de aspiración



Utilizar siempre fresas con el diámetro de la caña adecuado a la pinza que va a utilizar y adaptadas a la velocidad de la máquina.

12. NIVEL DE RUIDO Y VIBRACIONES

Los niveles de ruido y vibraciones de esta herramienta eléctrica han sido medidos de acuerdo con la Norma Europea EN 60745-2-17 y EN 60745-1 y sirven como base de comparación con máquinas de semejante aplicación. El nivel de vibraciones indicado ha sido determinado para las aplicaciones principales de la herramienta, y puede ser utilizado como valor de partida para la evaluación de la exposición al riesgo de las vibraciones. Sin embargo, el nivel de vibraciones puede llegar a ser muy diferente al valor declarado en otras condiciones de aplicación, con otros útiles de trabajo o con un mantenimiento insuficiente de la herramienta eléctrica y sus útiles, pudiendo llegar a resultar un valor mucho más elevado debido a su ciclo de trabajo y modo de uso de la herramienta eléctrica.

Por tanto, es necesario fijar medidas de seguridad de protección al usuario contra el efecto de las vibraciones, como pueden ser mantener la herramienta y útiles de trabajo en perfecto estado y la organización de los tiempos de los ciclos de trabajo (tales como tiempos de marcha con la herramienta bajo carga, y tiempos de marcha de la herramienta en vacío y sin ser utilizada realmente ya que la reducción de estos últimos puede disminuir de forma sustancial el valor total de exposición).

13. GARANTÍA

Todas las máquinas electroportátiles VIRUTEX tienen una garantía válida de 12 meses a partir del día de su suministro, quedando excluidas todas las manipulaciones o daños ocasionados por manejos inadecuados o por desgaste natural de la máquina.

Para cualquier reparación dirigirse al servicio oficial de asistencia técnica VIRUTEX.

14. RECICLAJE DE LAS HERRAMIENTAS ELÉCTRICAS

Nunca tire la herramienta eléctrica con el resto de residuos domésticos. Recicle las herramientas, accesorios y embalajes de forma respetuosa con el medio ambiente. Respete la normativa vigente de su país.

Aplicable en la Unión Europea y en países europeos con sistemas de recogida selectiva de residuos:

La presencia de esta marca en el producto o en el material informativo que lo acompaña, indica que al

finalizar su vida útil no deberá eliminarse junto con otros residuos domésticos.



Conforme a la Directiva Europea 2002/96/CE los usuarios pueden contactar con el establecimiento donde adquirieron el producto, o con las autoridades locales pertinentes, para informarse sobre cómo y dónde pueden llevarlo para que sea sometido a un reciclaje ecológico y seguro.

VIRUTEX se reserva el derecho de modificar sus productos sin previo aviso.

ENGLISH

FR292R TILTABLE TRIMMER

Important



Read these **OPERATING INSTRUCTIONS** and the attached **GENERAL SAFETY INSTRUCTIONS LEAFLET** carefully before using the machine. Make sure you have understood them before operating the machine for the first time. Keep both sets of instructions for any future queries.

1. SAFETY INSTRUCTIONS FOR USING THE ROUTER



Carefully read the **GENERAL SAFETY INSTRUCTION LEAFLET** enclosed with the machine documents.

2. Before plugging in the machine, make sure that the power supply voltage is the same as that shown on the specifications plate.

3. Always keep your hands away from the cutting area. Always grip the machine safely.

4. Use protective goggles.

5. Always use original VIRUTEX tools. Never use defective or damaged tools.

6. Always use cutter bits with the appropriate stem diameter for the chuck collet and tool speed to be used.



Unplug the machine from the power supply before performing any maintenance operations.

2. SPECIFICATIONS

Input power.....	750 W
Universal motor.....	.50/60 Hz
No-load speed.....	14,000 – 30,000/min
Ø max bit.....	.25 mm
Ø standard chuck collet.....	.6 & 8 mm
Weight.....	2.2 Kg

Weighted equivalent continuous acoustic pressure level A.....	83 dBA
Acoustic power level A.....	.94 dBA
Uncertainty.....	K = 3 dbA



Wear ear protection!

Vibration total values.....	a_{h1} : 3.1 m/s ²
Uncertainty.....	K: 1.5 m/s ²

3. STANDARD EQUIPMENT

Inside the carrying case the following items will be found:

- FR292R Router with 8 mm collet (*)
 - Straight cutter for trimming and slotting D.18 LC. 20
 - Key: 11 mm for motor shaft.
 - Key: 19 mm for chuck collet attachment.
 - Copying device
 - Bit bearing brake
 - Lateral square with centring shaft
 - 3-mm Allen wrench
 - Operating instructions and other documents
- (*) (Machines at 120 V are equipped with 6.35 mm (1/4") collet.)

4. GENERAL DESCRIPTION OF THE ROUTER

The FR292R router can be used for trimming laminates, shaping small mouldings, rabbeting, making straight cut-outs, chamfering, etc. Its head may be tilted from 0 to 91.5° to cut bevelled edges and chamfer using cylindrical cutters plus many more applications.

Its micrometric copying wheel also allows interior curves with radii over 52 mm to be cut.

It can also cut copies from templates using the copiers or the template guides shown in section 11 and it can cut or shape circles using the lateral square and centring shaft.

5. ASSEMBLY OF THE ROUTER AND ITS ACCESSORIES

5.1 ASSEMBLING AND CHANGING THE CUTTER



Make sure you place the chuck collet in the correct position, otherwise vibrations may occur or the part itself may come loose (Fig. 23).



Disconnect the machine from the power supply before assembly.

To change or assemble a cutter in the machine (Fig. 1), block the motor shaft using the key U, unscrew the nut using the service key Z, take out the used cutter and attach the new one placing it into the bottom of its housing and then tighten using the service keys.



Check that the stem diameter of the chuck collet matches that of the cutter stem to be used.

5.2 ASSEMBLING THE FEELER AND BRAKE



Disconnect the machine from the power supply before assembly.

Place copying device set M (Fig. 2), through holes O (Fig. 3) on the head and fix it at the required height using screws H (Fig. 2).

5.3 ASSEMBLING THE LATERAL SQUARE



Disconnect the machine from the power supply before assembly.

Place lateral square W (Fig. 5), through holes C (Fig. 4) on the head and fix it at the required height using screws H.

5.4 ASSEMBLING THE CENTERING DEVICE

Attach the central shaft in the position indicated in Fig. 6, together with the spacer and the stop washer, and fix them with the nut supplied.

5.5 ASSEMBLING THE BRAKE FOR BIT WITH BEARINGS

The machine comes with the brake accessory for the bit with bearings, which prevents the bearing's external support track with the wood from turning together with the bit, thus preventing damage to the panel when trimming the wood.

To attach the brake, proceed in the following manner: Loosen stud M1 (Fig. 20) and remove the feeler from its support, unscrewing it completely. Next, fit the brake assembly in the support, adjusting it so that rubber spline R1 is supported on the external bearing track R2 of the bit, without exerting excessive pressure, as this could decentre it. (Fig. 21 and 22). Next attach stud M1 again.

6. ADJUSTMENTS

6.1 ADJUSTING HEAD TILT



Disconnect the machine from the power supply before adjustment.

With the FR292R router, head tilt may be set for the cutter head to be between 0 and 91.5° and may be locked in any position using screws N (Fig. 7 y 8).

To trim with the 90° conical bit, place the head at 45° + 1° = 46° approximately, to avoid damaging the coating of the surface when trimming the edge.

Similarly, to trim edges using the D.18 straight bit, also supplied with the machine, turn the head to the maximum 91.5°, so that the cutting edge of the bit is 1.5° below the head horizontal (Fig. 9).

6.2 ADJUSTING THE HEAD WITH REGARD TO THE CUTTER



Disconnect the machine from the power supply before adjustment.

For the cutter head: The head is set at the required height by loosening knob D (Fig. 7), turning wheel Y (Fig. 7) until the required position is reached and it is then fixed there using knob D (Fig. 7).

The head is also supplied with a high-precision metric adjustment system on its shaft for making fine adjustments to cutting depth with screw A (Fig. 7). To adjust it in this way, loosen knob D (Figs. 7 and 2) and using screw A slowly turn until the required measurement is obtained. On the side of the machine there is a reference guide in millimetres G1 (Fig. 7).

For the cutter edge: It also has a fine adjustment system for the position of the head using screw B (Fig. 7). To use this adjustment, loosen screw E (Fig. 7) and slowly turn screw B to the required position.

6.3 AJUSTING THE COPYING SHAFT TO TRIM



Disconnect the machine from the power supply before adjustment.

In order to set the wheel on the copying device at a suitable distance from the base of the head, loosen screws H (Fig. 8), raise or lower the copying device to the required height and fix it again in this position.

To locate the cutter, set the distance to the edge of the copying device wheel, loosen screw M1 (Fig. 8) and set

the position of the wheel using adjustment nut F (Fig. 8).

7. STARTING

To start the machine, press button R forward (Fig. 10) to the on position. To stop the machine, simply press the back of the switch and it will return to the off position. The electronic control enables you to work at the ideal speed for each type of job and bit. Adjust the speed using button A1 (Fig. 2).

8. APPLICATIONS

The many options with the tilting head and the included accessories give the FR292R a great deal of versatility to perform such jobs as trimming, slotting, chamfering, moulding, copying, etc.

8.1 TRIMMING SURFACES AND EDGES WITH THE 90° CONICAL BIT

Trimming the coating of a surface (Fig. 11-a1), and (Fig. 13):

- First set the head to 46° (Fig. 13), as described in section 6.1.
- Loosen screw E (Fig. 13), raise the head so it just reaches the top limit without forcing, by turning knob B (Fig. 13) clockwise, and fix it in this position.
- Position the base of the head approximately in the middle of the bit edge by loosening knob D (Fig. 13) and with the help of control Y and the fine adjustment knob A (Fig. 13).
- Position feeler M (Fig. 13) so that the bearing is near the bit and fix it in place using the screws H (Fig. 13).
- Adjust the position of the bearing, aligning it with the bit, using nut F (Fig. 13) and fix in place with screw M1 (Fig. 13).
- If the board is made of particularly coarse fibreboard, you can use a large support surface lateral square instead of the bearing feeler. This will prevent irregularities in the board extending to the trim.

• Trim the excess covering from the surface.

Straight edge trimming (Fig. 11-b1) and (Fig. 14):

- Loosen screw E (Fig. 14) and lower the head by turning knob B (Fig. 14) anti-clockwise, until its base is aligned with the bit. Then tighten it in the new position. If knob B (Fig. 14) has been turned as far as it will go and the bit is still not aligned with the base, do not force the knob; loosen knob D (Fig. 14) and lower the base of the head, with knob A (Fig. 14), until aligned.
- Trim the excess edge.

Trimming chamfered edges:

- Chamfered edges may be trimmed to any angle from 5° to 45°. To do this, loosen the screws N (Fig. 14) and turn the body to the angle marked on the indicator, i.e. 45°, plus the required chamfer. Then tighten the screws N. E.g.: To trim a 30° chamfer, the head must be inclined

until the indicator marks 75°, or 90° for a 45° chamfer.

- Loosen screw E (Fig. 14) and lower the head by turning knob B (Fig. 14) anti-clockwise, until its base is approximately in the middle of the bit edge. Then tighten it in the new position.
- Adjust the position of the feeler bearing, using nut F (Fig. 13) to obtain the required chamfer depth. Hold in place with screw M1 (Fig. 13).
- Trim the edge chamfer.

8.2 TRIMMING SURFACES AND EDGES WITH THE D.18 STRAIGHT BIT

Trimming the coating of a surface (Fig. 11-a2): First attach the D.18 cylindrical bit, as described in section 5.1. Attach the required cutter, using knobs D and Y the fine adjustment A (Fig. 7).

Set the height of copying device M (Fig. 7), until the wheel is on the edge and fix this position using nut F (Fig. 7), so that the cutting edge of the cutter is flush with the edge of the piece (Fig. 7).

With particularly coarse fibreboard, you can use the large support surface lateral square instead of the wheel feeler. This will prevent irregularities in the board extending to the trimming.

Trim the surface coating of the pannel.

Straight edge trimming (Fig. 11-b2): Place the motor at 91.5° (Fig. 8), following the instructions in section 6.1. Locate the cutting edge on the edge to be trimmed (Fig. 9). To do so, move the wheel on the copying device M (Fig. 8) to the edge of a section and then locate the cutter by moving the motor in the opposite direction to the wheel, using wheel Y and fine adjustment A (Fig. 8). Trim the rest of the edge.

8.3 TRIMMING EDGES WITH A SHAPED BIT

Edges can also be trimmed at an angle (Fig. 12) or chamfered (Fig. 11-c-d), from the vertical or horizontal motor position, if you have the corresponding profile bit.

8.4 CHAMFERING WITH A STRAIGHT CUTTER

Tilt the motor to 45° or the required angle between 0 and 91.5°, set the copying shaft or lateral square, the depth and then begin to cut (Fig. 11-f1).

8.5 SLOTTING

Place the lateral square W (Fig. 5) at the required distance; set the slot depth by turning wheel Y and fine adjustment A (Fig. 5) then begin to cut (Fig. 11-g1-h-i-g2).

8.6 CUTTING COPIES WITH ANY TEMPLATE (Fig. 11-j)

Copies may be cut from a template by mounting a copier or template guide L (Fig. 4) suitable for the

cutter to be used. This is held on the base of the head by screws K (Fig. 4).

Please see the available template guide in section 11 Optional Accessories.

The head must also be placed in the appropriate position for copying with a template. To do so, loosen screw E (Fig. 4), move the machine's motor until stop X (Fig. 3), using adjustment screw B (Fig. 3) and tighten knob E (Fig. 4).

8.7 CUTTING OR TRIMMING CIRCLES

Attach the centring shaft on the lateral square as described in section 5.4.

Attach the square upside down on the base using shaft B3 as the centre of the circumference B3 (Fig. 15). Set the size of the required radius and fix it using screws H (Fig. 15).

8.8 TRIMMING THE ENDS OF A BOARD

The edges at the end of a piece can be trimmed by supporting the base of the machine against the edge of this piece. To do this first attach the support cover L1 supplied with the equipment to the base of the machine and fix it in place with the K screws (Fig. 19).

9. CONNECTING TO EXTERNAL ASPIRATION

To connect the machine to AS182K, AS282K aspirators or any other external aspiration, the aspiration connector 6446073 (optional accessory) must be attached. Connect the rubber nozzle to the machine's socket B1 (Fig. 10)

10. BRUSH AND COLLECTOR MAINTENANCE



Unplug the machine from the electrical outlet before carrying out any maintenance.

Remove screws R (Fig. 16) holding the side covers T and separate them.

Remove the brush-holder S (Fig. 17) with small screwdriver V, using one of the brush-holder side tabs to lever it out.

Push back the end of spring Q. Keep it in this position to extract the brush and replace it with a new genuine VIRUTEX brush. Reinsert the brush-holder, ensuring that it is firmly positioned in the casing and that each of the brushes exerts a small amount of pressure on the collector.

Reattach the covers "T" with the corresponding screws, making sure that no wires get caught in the process.

It is advisable to allow the machine to run for 15 minutes in order to ensure that the brushes have properly settled into place.

If the collector burns or juts out, it should be serviced by a Virutex service technician.

Keep the cable and plug in good working condition.

11. ACCESSORIES AND TOOLS

Guides to copy with a template (see Fig. 18)

Reference	For cutter size	Ø A	Ø B
2950104	6 mm	8 mm	10mm
2950105	8 or 7.6	10	12
2950106	10 mm	12	14
2950107	12 mm	14	16
2950081	14 mm	16	18
2950108	16 mm	18	20

1222084 Chuck collet Ø 6 mm.

1222024 Chuck collet Ø 8 mm, supplied.

1222085 Chuck collet Ø 1/4"

1140087 90° trimming bit, supplied.

1140016 Straight bit D.18 mm, supplied.

Bits for several jobs: See page 29

6446073 Dust collector connection



Always use bits with the appropriate shank diameter for the chuck collet and tool speed to be used.

12. NOISE AND VIBRATION LEVEL

The noise and vibration levels of this device have been measured in accordance with European standard EN 60745-2-17 and EN 60745-1 and serve as a basis for comparison with other machines with similar applications. The indicated vibration level has been determined for the device's main applications and may be used as an initial value for evaluating the risk presented by exposure to vibrations. However, vibrations may reach levels that are quite different from the declared value under other application conditions, with other tools or with insufficient maintenance of the electrical device or its accessories, reaching a much higher value as a result of the work cycle or the manner in which the electrical device is used.

Therefore, it is necessary to establish safety measures to protect the user from the effects of vibrations, such as maintaining both the device and its tools in perfect condition and organising the duration of work cycles (such as operating times when the machine is subjected to loads, and operating times when working with no-load, in effect, not in use, as reducing the latter may have a considerable effect upon the overall exposure value).

13. WARRANTY

All VIRUTEX power tools are guaranteed for 12 months from the date of purchase, excluding any damage which is a result of incorrect use or of natural wear and tear on the machine. All repairs should be carried out by the official VIRUTEX technical assistance service.

14. RECYCLING ELECTRICAL EQUIPMENT

Never dispose of electrical equipment with domestic waste. Recycle equipment, accessories and packaging in ways that minimise any adverse effect on the environment. Comply with the current regulations in your country.

Applicable in the European Union and in European countries with selective waste collection systems:

If this symbol appears on the product or in the accompanying information, at the end of the product's useful life it must not be disposed of with other domestic waste.



In accordance with European Directive 2002/96/EC, users may contact the establishment where they purchased the product or the relevant local authority to find out where and how they can take the product for environmentally friendly and safe recycling.

VIRUTEX reserves the right to modify its products without prior notice.

FRANÇAIS

AFFLEUREUSE INCLINABLE FR292R

Important



Avant d'utiliser la machine, lisez attentivement ce MANUEL D'INSTRUCTIONS et la BROCHURE D'INSTRUCTIONS GÉNÉRALES DE SÉCURITÉ qui vous sont fournis avec cette machine. Assurez-vous de bien avoir tout compris avant de commencer à travailler sur la machine. Gardez toujours ces deux manuels d'instructions à portée de la main pour pouvoir les consulter, en cas de besoin.

1. INSTRUCTIONS DE SÉCURITÉ POUR LE MANIEMENT DE L'AFFLEUREUSE



Lire attentivement le MANUEL D'INSTRUCTIONS GÉNÉRALES DE SÉCURITÉ joint à la documentation de la machine.

2. Avant de brancher la machine, vérifier si la tension d'alimentation correspond à celle indiquée sur la plaque de caractéristiques.
3. Toujours maintenir les mains éloignées de la zone de coupe. Toujours fixer fermement la machine.
4. Utiliser des lunettes de protection.
5. Toujours utiliser des outils d'origine VIRUTEX. Ne jamais utiliser d'outils défectueux ou en mauvais état.
6. Toujours utiliser des fraises au diamètre correct pour la pince et adaptées à la vitesse de la machine.



Débrancher la machine du secteur avant de procéder à toute opération de maintenance.

2. CARACTÉRISTIQUES

Puissance.....	750 W
Moteur universel.....	50/60 Hz
Vitesse à vide.....	14.000 – 30.000/min
Ø fraise max.....	25 mm
Ø pince standard.....	6 et 8 mm
Poids.....	2,2 kg
Niveau de pression acoustique continu équivalent pondéré A.....	83 dBA
Niveau de puissance acoustique A.....	94 dBA
Incertitude.....	K = 3 dbA



Porter une protection acoustique!

Valeurs totales des vibrations.....	a_h : 3,1 m/s ²
Incertitude.....	K: 1,5 m/s ²

3. ÉQUIPEMENT STANDARD

La mallette contient les éléments suivants:

- Fraiseuse FR292R avec pince de 8 mm
- Fraise droite pour affleurer et rainurer D.18 LC. 20
- Clef o/c: 11 mm pour arbre moteur.
- Clef o/c: 19 mm pour écrou fixation pince.
- Palpeur
- Frein roulement fraise
- Équerre latérale avec axe pour centres
- Clef six pans o/c 3 mm
- Manuel d'instructions et documentation variée

4. DESCRIPTION GÉNÉRALE DE LA FRAISEUSE

Les fonctions de la fraiseuse FR292R sont l'affleurage de stratifiés, la réalisation de petites moulures, de délardements, de rainures droites, de chanfreins, etc. Sa tête rabattable de 0 à 91,5° permet également de faire des rainures en biseaux, de réaliser des chanfreins en utilisant des fraises cylindriques et de multiples applications additionnelles.

Son palpeur à galet à réglage micrométrique lui permet aussi de profiler des courbes intérieures d'un rayon

supérieur à 52 mm.

Elle peut également fraiser des copies de gabarit en utilisant les copieurs ou guides gabarits indiqués au paragraphe 11 et couper ou profiler des cercles à l'aide de son équerre latérale et de son axe pour centres.

5. MONTAGE DE LA FRAISE ET DES ACCESSOIRES

5.1 MONTAGE ET CHANGEMENT DE LA FRAISE



Assurez vous de bien monter la pince porte-fraise dans la position correcte, sinon cela pourrait entraîner des vibrations ou même le détachement de celui-ci de son support (Fig. 23).



Débrancher la machine du secteur avant de procéder à cette opération.

Pour réaliser le changement ou le montage d'une fraise sur la machine (Fig. 1), bloquer l'arbre moteur, à l'aide de la clef en U, dévisser l'écrou à l'aide de la clef de service Z, retirer la fraise utilisée et monter la nouvelle en l'introduisant au fond de son logement, la resserrer à l'aide des clefs de service.



Vérifier si le diamètre de la pince correspond à celui de la tige de la fraise à utiliser.

5.2 MONTAGE DU PALPEUR ET DU FREIN



Débrancher la machine du secteur avant de procéder à cette opération.

Introduire l'ensemble palpeur M (Fig. 2) dans les orifices O (Fig. 3) de la tête et le fixer à l'aide des vis H à la hauteur voulue (Fig. 2).

5.3 MONTAGE DE L'ÉQUERRE LATÉRALE



Débrancher la machine du secteur avant de procéder à cette opération.

Introduire l'équerre latérale W (Fig. 5) dans les orifices C (Fig. 4) de la tête et la fixer à l'aide des vis H à la distance voulue.

5.4 MONTAGE DE L'AXE POUR CENTRES

Monter l'axe pour centres dans la position indiquée
16

(Fig. 6) avec l'écarteur et la rondelle butée, puis les fixer avec l'écrou fourni.

5.5 MONTAGE DU FREIN POUR FRAISE AVEC ROULEMENT

La machine est munie d'un accessoire frein pour fraise avec roulement qui empêche la piste extérieure d'appui sur le bois du roulement de tourner solidairement avec la fraise, afin d'éviter d'endommager le panneau lors de l'affleurement sur le bois.

Pour monter le frein, procéder comme suit:

Desserrer le goujon M1 (Fig. 20), puis démonter le palpeur de son support en le dévissant complètement, poser ensuite l'ensemble frein sur le support, en l'ajustant de façon à ce que la cheville en caoutchouc R1 s'appuie sur la piste extérieure du roulement R2 de la fraise, sans exercer une pression excessive sur celle-ci, pour éviter son décentrage, (Fig. 21 et 22), puis fixer de nouveau avec le goujon M1.

6. RÉGLAGES

6.1 RÉGLAGE DE L'INCLINAISON DE LA TÊTE



Débrancher la machine du secteur avant de procéder à cette opération.

Sur l'affleureuse FR292R, on peut régler l'inclinaison de la tête, par rapport à la tête de la fraise, entre 0 et 91,5° et la bloquer dans toute position à l'aide des vis N (Fig. 7 et 8).

Pour affleurer à l'aide de la fraise conique de 90°, il faut placer la tête à $45^\circ + 1^\circ = 46^\circ$ approximativement, pour éviter d'endommager le revêtement de surface lors de l'affleurement du chant.

De même, pour affleurer un chant à l'aide de la fraise droite de D. 18, également fournie avec la machine, il faut faire pivoter la tête jusqu'à la butée de 91,5°, pour que le bord coupant de la fraise soit à 1,5° en dessous de l'horizontale de la tête (Fig. 9).

6.2 RÉGLAGES DE LA TÊTE PAR RAPPORT À LA FRAISE



Débrancher la machine du secteur avant de procéder à cette opération.

Par rapport à la tête de la fraise: La tête se règle à la hauteur nécessaire en desserrant le bouton D (Fig. 7), en tournant la roue Y (Fig. 7) jusqu'à la position souhaitée et en la fixant dans cette position à l'aide du bouton D (Fig. 7).

La tête est en outre dotée d'un système de réglage micrométrique de précision sur cet axe, pour le réglage

fin de la profondeur de coupe, actionné par la broche A (Fig. 7). Pour utiliser ce réglage, desserrer le bouton D (Fig. 7 et 2) et faire tourner lentement la broche A pour obtenir le réglage voulu. Sur le côté, la machine dispose d'un guide millimétré de référence G1 (Fig. 7). Par rapport au bord de la fraise: Elle dispose aussi d'un système de réglage fin de la position de la tête, actionné par la broche B (Fig. 7). Pour utiliser ce réglage, desserrer la vis E (Fig. 7) et faire tourner lentement la broche B pour obtenir la position voulue.

6.3 RÉGLAGE DU PALPEUR POUR PROFILER



Débrancher la machine du secteur avant de procéder à cette opération.

Pour placer le galet du palpeur à la distance correcte de la base de la tête, desserrer les vis H (Fig. 8), monter ou descendre l'ensemble du palpeur à la hauteur voulue et le fixer à nouveau dans cette position.

Pour positionner la coupe de la fraise, régler la distance par rapport au chant du galet du palpeur, desserrer la vis M1 (Fig. 8) et régler la position du galet à l'aide de l'écrou de réglage F (Fig. 8).

7. MISE EN MARCHÉ

Pour la mise en marche de la machine, pousser le bouton R (Fig. 10) vers l'avant qui restera fixé sur la position de marche. Pour arrêter la machine, appuyer simplement sur la partie arrière du bouton-poussoir et il reviendra automatiquement en position d'arrêt.

Le réglage électronique permet de travailler à la vitesse qui convient à chaque type de travail et de fraise à utiliser. Pour régler la vitesse, utiliser le bouton A1 (Fig. 2).

8. APPLICATIONS

Les multiples possibilités de la tête rabattable et des accessoires inclus permettent à l'affleureuse FR292R un grand nombre de combinaisons pour affleurer, rainurer, chanfreiner, faire des mouleurs, copier, etc.

8.1 AFFLEURAGE DE LA SURFACE ET DU CHANT, AVEC UNE FRAISE CONIQUE DE 90°

Affleurement du revêtement d'une surface (Fig. 11-a1), et (Fig. 13):

- En premier lieu, placer la tête à 46° (Fig. 13), en suivant les instructions du paragraphe 6.1.
- Desserrer la vis E (Fig. 13), faire monter la tête jusqu'à la butée supérieure sans la forcer, en faisant tourner la broche B (Fig. 13) dans le sens des aiguilles d'une montre, puis fixer de nouveau la tête dans cette position.
- Placer la base de la tête approximativement vers le milieu du bord coupant de la fraise, en desserrant le

bouton D (Fig. 13), à l'aide de la roue Y et de la broche de réglage fin A (Fig. 13).

- Placer le palpeur M (Fig. 13) de façon à ce que le galet reste près de la fraise puis le fixer dans la position avec les vis H (Fig. 13).

- Régler la position du galet, en l'alignant sur la fraise, à l'aide de l'écrou F (Fig. 13) puis fixer la position à l'aide de la vis M1 (Fig. 13).

- Sur un panneau d'aggloméré très grossier, il est possible d'utiliser l'équerre latérale à grande surface d'appui au lieu du palpeur à galet et on évitera ainsi que les irrégularités du panneau puissent passer à l'affleurage.

- Affleurer l'excédent du revêtement de surface.

Affleurage droit du chant (Fig. 11-b1), et (Fig. 14):

- Desserrer la vis E (Fig. 14), et baisser la tête en faisant tourner la broche B (Fig. 14) dans le sens contraire des aiguilles d'une montre, jusqu'à ce que la base de celle-ci soit alignée sur la fraise, puis la fixer de nouveau dans cette position. Si on arrive à la butée du parcours de la broche B (Fig. 14), sans avoir pu aligner la fraise sur la base, ne pas forcer la broche sur la butée, desserrer le bouton D (Fig. 14) puis faire descendre la base de la tête, à l'aide de la broche A (Fig. 14) pour y parvenir.

- Affleurer l'excédent du chant.

Affleurage du chant en chanfrein:

- Il est possible d'affleurer un chant chanfreiné en tout angle de 5° à 45°, en desserrant pour ce faire les vis N (Fig. 14), puis faire pivoter le corps jusqu'à ce que l'angle affiché sur l'indicateur soit de 45°, plus celui du chanfrein à effectuer, et fixer de nouveau les vis N.

Exemple: pour affleurer un chanfrein de 30°, il faut incliner la tête jusqu'à ce que l'indicateur affiche 75°, ou jusqu'à 90°, si le chanfrein voulu est de 45°.

- Desserrer la vis E (Fig. 14), et baisser la tête en faisant tourner la broche B (Fig. 14) dans le sens contraire des aiguilles d'une montre, jusqu'à ce que la base de celle-ci se situe approximativement au milieu du bord coupant de la fraise puis la fixer de nouveau dans cette position.

- Régler la position du galet du palpeur, à l'aide de l'écrou F (Fig. 13), pour obtenir la profondeur de chanfrein voulue, puis la fixer avec la vis M1 (Fig. 13).

- Affleurer le chanfrein du chant.

8.2 AFFLEURAGE DE LA SURFACE ET DU CHANT, AVEC UNE FRAISE DROITE D.18

Affleurement du revêtement d'une surface (Fig. 11-a2): Installer en premier lieu la fraise cylindrique de D.18, comme indiqué dans le paragraphe 5.1.

Mettre tout d'abord le moteur en position verticale (Fig. 7), en suivant les indications du paragraphe 6.1.

Placer la fraise à la hauteur nécessaire, en actionnant les boutons D et Y et le réglage fin A (Fig. 7).

Régler la hauteur du palpeur M (Fig. 7), jusqu'à ce que le galet soit sur le chant, et régler sa position à l'aide de l'écrou F (Fig. 7), pour que le fil de la fraise se trouve au

même niveau que le bord de la pièce (Fig. 7).
Sur les panneaux d'aggloméré très grossier, il est possible d'utiliser l'équerre latérale à grande surface d'appui au lieu du palpeur à galet et on évitera ainsi que les irrégularités du panneau puissent passer à l'affleurage. Affleurer l'excédent du revêtement de surface.

Affleurage droit du chant (Fig. 11-b2): mettre le moteur à 91,5° (Fig. 8), en suivant les indications du paragraphe 6.1.

Placer le fil de la fraise sur le chant à affleurer (Fig. 9). Pour ce faire, déplacer le galet du palpeur M (Fig. 8) d'un segment vers le chant et pour finir situer la fraise en déplaçant le moteur dans le sens contraire à celui du galet, en actionnant la roue Y et le réglage fin A (Fig. 8). Affleurer l'excédent de chant.

8.3 AFFLEURER LE CHANT AVEC UNE FRAISE PROFILÉE

On peut également affleurer le chant en rayon (Fig. 12), ou en chanfrein (Fig. 11-c-d), depuis la position verticale ou horizontale du moteur, si on dispose de la fraise au profil correspondant.

8.4 RÉALISATION DE CHANFREINS AVEC UNE FRAISE DROITE

Incliner le moteur à 45° ou à l'angle voulu, entre 0 et 91,5°, régler le palpeur ou l'équerre latérale, la profondeur et réaliser le fraisage (Fig. 11-f1).

8.5 RÉALISATION DE RAINURES

Placer l'équerre latérale W (Fig. 5) à la distance voulue. Régler la profondeur de la rainure en actionnant la roue Y et le réglage fin A (Fig. 5) et réaliser le fraisage (Fig. 11-g1-h-i-g2).

8.6 FRAISAGES DE COPIES AVEC GABARIT (Fig. 11-j)

Il est possible de fraiser des copies d'un gabarit, en montant le copieur ou le guide gabarit L (Fig. 4) qui correspond à la fraise utilisée, fixé sur la base de la tête à l'aide des vis K (Fig. 4).

Voir les guides gabarits disponibles au paragraphe 11: Accessoires en option.

Il faut également mettre la tête dans la position qui convient pour copier avec un gabarit. Pour ce faire, desserrer la vis E (Fig. 4), déplacer le moteur de la machine jusqu'à la butée X (Fig. 3), à l'aide de la broche de réglage B (Fig. 3) et fixer à nouveau le bouton E (Fig. 4).

8.7 COUPE OU PROFILAGE DE CERCLES

Monter l'axe pour centres sur l'équerre latérale, en suivant les explications du paragraphe 5.4.

Monter l'équerre sur la base en sens inverse, en prenant comme centre de la circonférence l'axe B3 (Fig. 15).

Régler la dimension du rayon voulue et la fixer à l'aide des vis H (Fig. 15).

8.8 AFFLEURAGE DES EXTRÉMITÉS D'UN PANNEAU

Le chant de l'extrémité d'une pièce peut être affleuré en appuyant la base de la machine sur le chant de celle-ci. Pour effectuer cet affleurage, il faut tout d'abord monter le couvercle d'appui L1, fourni avec la machine, sur la base de celle-ci, puis le fixer avec les vis K, (Fig. 19).

9. CONNEXION À UNE ASPIRATION EXTÉRIEURE

Pour brancher la machine sur les aspirateurs AS182K, AS282K, ou sur toute autre source externe d'aspiration, il faut monter le kit d'aspiration 6446073 (accessoire en option) et connecter la buse en caoutchouc à la prise de la machine B1 (Fig. 10)

10. MAINTENANCE DES BALAIS ET DU COLLECTEUR



Débrancher la machine du secteur avant de procéder à toute opération de maintenance.

Retirer les vis R (Fig. 16) qui fixent les couvercles latéraux T et les séparer.

Retirer les porte-balais S (Fig. 17) à l'aide d'un petit tournevis V, en faisant levier sur l'une des languettes latérales du porte-balais.

Déplacer vers l'arrière l'extrémité du ressort Q. Le retenir dans cette position pour retirer le balai et le remplacer par un nouveau balai d'origine Virutex. Remettre le porte-balais en place en veillant à ce qu'il soit bien assis sur la carcasse, pour que chaque balai pousse doucement sur le collecteur.

Monter les couvercles T à l'aide des vis correspondantes, en veillant à ne pincer aucun câble pendant leur assemblage.

Il est recommandé de faire marcher la machine pendant environ 15 minutes après avoir changé les balais.

Si le collecteur présente des brûlures ou des ressauts, il est recommandé de le faire réparer par un service technique VIRUTEX.

Toujours conserver le câble et la prise en bon état de marche.

11. ACCESSOIRES ET OUTILS

Guides pour copier avec gabarit (voir Fig. 18)

Référence	Pour fraise de	Ø A	Ø B
2950104	6 mm	8 mm	10 mm
2950105	8 ou 7,6	10	12
2950106	10 mm	12	14

2950107	12 mm	14	16
2950081	14 mm	16	18
2950108	16 mm	18	20

1222084 Pince Ø 6 mm.
 1222085 Pince Ø 1/4"
 1222024 Pince Ø 8 mm, fournie d'origine.
 1140087 Fraise à 90°, fournie d'origine.
 1140016 Fraise droite D.18, fournie d'origine.
 Fraises pour plusieurs applications. Voir page 29

6446073 Kit d'aspiration



Toujours utiliser des fraises au diamètre de tige correct pour la pince utilisée et adaptées à la vitesse de la machine.

12. NIVEAU DE BRUITS ET VIBRATIONS

Les niveaux de bruit et de vibrations de cet appareil électrique ont été mesurés conformément à la norme européenne EN 60745-2-17 et EN 60745-1 et font office de base de comparaison avec des machines aux applications semblables.

Le niveau de vibrations indiqué a été déterminé pour les principales applications de l'appareil, et il peut être pris comme valeur de base pour l'évaluation du risque lié à l'exposition aux vibrations. Toutefois, dans d'autres conditions d'application, avec d'autres outils de travail ou lorsque l'entretien de l'appareil électrique et de ses outils est insuffisant, il peut arriver que le niveau de vibrations soit très différent de la valeur déclarée, voire même beaucoup plus élevé en raison du cycle de travail et du mode d'utilisation de l'appareil électrique. Il est donc nécessaire de fixer des mesures de sécurité pour protéger l'utilisateur contre les effets des vibrations, notamment garder l'appareil et les outils de travail en parfait état et organiser les temps des cycles de travail (temps de fonctionnement avec l'appareil en service, temps de fonctionnement avec l'appareil à vide, sans être utilisé réellement), car la diminution de ces temps peut réduire substantiellement la valeur totale d'exposition.

13. GARANTIE

Tous les machines électro-portatives VIRUTEX ont une garantie valable 12 mois à partir de la date d'achat, en étant exclus toutes manipulations ou dommages causés par des managements inadéquats ou par l'usure naturelle de la machine. Pour toute réparation, s'adresser au service officiel d'assistance technique VIRUTEX.

14. RECYCLAGE DES OUTILS ÉLECTRIQUES

Ne jetez jamais un outil électrique avec le reste des déchets ménagers. Recyclez les outils, les accessoires et les

emballages dans le respect de l'environnement. Veuillez respecter la réglementation en vigueur dans votre pays.

Applicable au sein de l'Union Européenne et dans les pays européens dotés de centres de tri sélectif des déchets:

Ce symbole présent sur le produit ou sur la documentation informative qui l'accompagne, indique qu'en fin de vie, ce produit ne doit en aucun cas être éliminé avec le reste des déchets ménagers.



Conformément à la directive européenne 2002/96/CE, tout utilisateur peut contacter l'établissement dans lequel il a acheté le produit, ou les autorités locales compétentes, pour se renseigner sur la façon d'éliminer le produit et le lieu où il doit être déposé pour être soumis à un recyclage écologique, en toute sécurité.

VIRUTEX se réserve le droit de modifier ses produits sans avis préalable.

DEUTSCH

SCHWENKBARE FRÄSMASCHINE FR292R

Achtung!



Wichtiger Hinweis: Lesen Sie bitte vor Benutzung der Maschine die beiliegende GEBRAUCHSANWEISUNG und die ALLGEMEINEN SICHERHEITSHINWEISE sorgfältig durch.

Stellen Sie sicher, dass Sie sowohl die Gebrauchsanweisung als auch die allgemeinen Sicherheitshinweise verstanden haben, bevor Sie die Maschine bedienen. Bewahren Sie beide Gebrauchsanweisungen zum späteren Nachschlagen auf.

1. SICHERHEITSHINWEISE FÜR DEN BETRIEB DER FRÄSMASCHINE



Lesen Sie vor der Benutzung des Gerätes die beigelegte Broschüre ALLGEMEINE SICHERHEITSVORSCHRIFTEN sorgfältig durch.

2. Prüfen Sie vor dem Anschließen der Maschine, ob die Netzspannung mit den Angaben auf dem Typenschild übereinstimmt.
3. Bringen Sie Ihre Hände nie innerhalb des Schleifbereichs, und halten Sie die Maschine immer am dafür vorgesehenen Griff.
4. Tragen Sie immer eine Schutzbrille.
5. Verwenden Sie immer Original-Werkzeuge von VIRUTEX. Verwenden Sie niemals beschädigte oder abgenutzte Werkzeuge.
6. Verwenden Sie ausschließlich Fräser, deren Schaftdurchmesser den zu verwendenden Spannzangen und der Geschwindigkeit der Fräsmaschine entspricht.



Ziehen Sie immer den Netzstecker, bevor Sie Wartungsarbeiten an der Maschine durchführen.

2. TECHNISCHE DATEN

Leistungsaufnahme.....	750 W
Universalmotor.....	50/60 Hz
Drehzahl.....	14.000 – 30.000 U/min
Ø Fräser max.....	25 mm
Ø Standardspannzangen.....	6 – 8 mm
Gewicht.....	2,2 kg

Gewichteter akustischer Dauerdruckpegel A.....	83 dBA
Akustischer Druckpegel A.....	94 dBA
Unsicherheit.....	K = 3 dBA



Gehörschutz tragen!

Schwingungsgesamtwerte.....	a_n : 3,1 m/s ²
Unsicherheit.....	K = 1,5 m/s ²

3. STANDARDAUSSTATTUNG

Der Transportkoffer enthält folgende Elemente:

- Fräsmaschine FR292R mit Spannzangen zu 8 mm.
- Gerader Fräser zum Profilieren und Kehlen D.18 LC. 20
- Schraubenschlüssel SW 11 mm für die Antriebswelle
- Schraubenschlüssel SW 19 mm für Spannzangenbefestigungsmutter.
- Fühler
- Bremse Fräse mit Rollen
- Seitenwinkel mit Achse für Radiusfräsen
- Inbusschlüssel, SW 3 mm
- Gebrauchsanweisung und diverse Dokumente

4. BESCHREIBUNG DER FRÄSMASCHINE

Die Fräsmaschine FR292R dient zum Profilieren von Pressholz, zum Fräsen von Kehlungen, Absätzen, geraden Rillen, Abschrägungen usw. Das Kopfstück ist von 0 bis 91,5° kippbar und erlaubt auch Rillen in Schrägkanten sowie Abschrägungen mit zylindrischen Fräsern und

viele zusätzliche Anwendungen.

Der Rollenfühler mit Mikrometereinstellung ermöglicht auch das Profilfräsen von Innenkurven mit einem Radius von mehr als 52 mm.

Ebenso können Sie mit den in Abschnitt 11 genannten Kopierschablonen oder Führungsschablonen Kopien fräsen und mit Hilfe des Seitenwinkels und der Radiusachse Kreise schneiden oder profilieren.

5. MONTAGE DES FRÄSERS UND DES ZUBEHÖRS

5.1 MONTAGE UND AUSTAUSCHEN DES FRÄSERS



Stellen Sie zur Vermeidung von Vibrationen und der Lösung des Spannfutters aus seiner Befestigung sicher, dass das Spannfutter der Fräse gut sitzt und in der richtigen Position eingebaut ist (Abb. 23).



Ziehen Sie den Netzstecker, bevor Sie diesen Eingriff an der Maschine durchführen.

Zum Austauschen oder Montieren eines Fräfers der Maschine (Abb. 1) blockieren Sie die Antriebswelle mit dem Schlüssel U, lösen Sie die Mutter mit Hilfe des Wartungsschlüssels Z, entfernen Sie den gebrauchten Fräser und setzen Sie den neuen Fräser ein, indem Sie ihn bis zum Anschlag in die Aufnahme stecken und diese wieder mit Hilfe der Schlüssel festziehen.



Überprüfen Sie, ob der Durchmesser der Spannzangen dem Schaftdurchmesser des zu verwendenden Fräfers entspricht.

5.2 MONTAGE DES FÜHLERS UND DER BREMSE



Ziehen Sie den Netzstecker, bevor Sie diesen Eingriff an der Maschine durchführen.

Führen Sie die Fühlereinheit M (Abb. 2) durch die Öffnungen O (Abb. 3) des Kopfstücks, und befestigen Sie sie mit Hilfe der Schrauben H auf der gewünschten Höhe (Abb. 2).

5.3 MONTAGE DES SEITENWINKELS



Ziehen Sie den Netzstecker, bevor Sie diesen Eingriff an der Maschine durchführen.

Führen Sie den Seitenwinkel W (Abb. 5) durch die Öff-

nungen C (Abb. 4) des Kopfstücks, und befestigen Sie ihn mit Hilfe der Schrauben H in dem gewünschten Abstand.

5.4 MONTAGE DER RADIUSACHSE

Montieren Sie die Mittenachse zusammen mit dem Abstandshalter und der Anlaufscheibe so, wie in Abb. 6 gezeigt wird, und befestigen Sie alles mit der mitgelieferten Mutter.

5.5 MONTAGE DER BREMSE FÜR FRÄSE MIT ROLLEN

Die Maschine enthält als Zubehör eine Bremsvorrichtung für eine Fräse mit Rollen, die verhindert, dass die äußere Rollbahn, auf der das Holz aufliegt, sich zusammen mit der Fräse dreht. Auf diese Weise wird verhindert, dass das Holz beim Fräsen beschädigt werden kann.

Zum Einbau der Bremse wird wie folgt verfahren:

Lockern Sie den Arretierungsstift M1 (Abb. 20) und schrauben Sie den Fühler vollständig aus seiner Halterung heraus; bringen Sie danach das Bremsaggregat auf der Halterung an und justieren Sie es so, dass das Gummistück R1 auf der äußeren Rollbahn R2 der Fräse aufliegt; der Auflagedruck darf jedoch nicht zu stark sein, da diese sonst dezentriert werden könnte. Befestigen Sie die Halterung nun erneut mit dem Arretierungsstift (Abb. 21 und 22).

6. EINSTELLUNG

6.1 EINSTELLEN DER NEIGUNG DES KOPFSTÜCKS



Ziehen Sie den Netzstecker, bevor Sie diesen Eingriff an der Maschine durchführen.

Bei der Fräsmaschine FR292R können Sie die Neigung des Kopfstücks zum Fräser von 0 bis 91,5° einstellen und in der entsprechenden Position mit Hilfe der Schrauben N (Abb. 7 und 8) fixieren.

Zum Profilfräsen mit dem 90° Kegelfräser muss der Fräskopf in einem Winkel von etwa $45^\circ + 1^\circ = 46^\circ$ gehalten werden, damit die Beschichtung der Oberfläche beim Fräsen der Kanten nicht beschädigt wird.

Ebenso muss beim Profilfräsen einer Kante mit dem mitgelieferten Zylinderfräser D.18 der Fräskopf bis zum Anschlag bei 91,5° gedreht werden, damit die Schneidlippe des Fräsers 1,5° unterhalb der Horizontalen des Fräskopfs liegt (Abb. 9).

6.2 EINSTELLUNGEN DES KOPFSTÜCKS IN BEZUG AUF DEN FRÄSER



Ziehen Sie den Netzstecker, bevor Sie diesen Eingriff an der Maschine durchführen.

Zum Fräserkopf: Das Kopfstück wird auf der erforderlichen Höhe eingestellt, indem der Griff D (Abb. 7) gelöst, das Rad Y (Abb. 7) bis zum Erreichen der gewünschten Position gedreht und die Position mit dem Griff D (Abb. 7) fixiert wird.

Das Kopfstück ist in dieser Achse außerdem mit einer Feinjustierung ausgestattet, mit der die Schnitttiefe mikrometergenau bestimmt werden kann und die über die Spindel A (Abb. 7) funktioniert. Zur Verwendung der Feinjustierung lösen Sie den Griff D (Abb. 7 und 2) und drehen Sie die Spindel A langsam bis zur gewünschten Einstellung. Seitlich an der Maschine befindet sich die Referenzskala in Millimetern G1 (Abb. 7).

Zur Schneidlippe: Ebenso verfügt die Maschine über eine Feinjustierung für die Position des Kopfstücks über die Spindel B (Abb. 7). Zur Verwendung der Feinjustierung lösen Sie die Schraube E (Abb. 7) und drehen Sie die Spindel B langsam bis zur gewünschten Einstellung.

6.3 EINSTELLUNG DES FÜHLERS ZUM PROFILIEREN



Ziehen Sie den Netzstecker, bevor Sie diesen Eingriff an der Maschine durchführen.

Um die Fühlerrolle auf den entsprechenden Abstand von der Basis des Kopfstücks einzustellen, lösen Sie die Schrauben H (Abb. 8), verfahren Sie die Fühlereinheit nach oben oder unten auf die gewünschte Höhe und fixieren Sie sie in dieser Position.

Zur Ausrichtung des Schnitts stellen Sie den Abstand der Fühlerrolle zur Kante ein, lösen Sie die Schraube M1 (Abb. 8), und stellen Sie die Position der Rolle mit der Einstellmutter F (Abb. 8) ein.

7. INBETRIEBNAHME

Zum Einschalten der Maschine schieben Sie den Schalter R nach vorn (Abb. 10), der in der Betriebsposition einrastet. Zum Ausschalten des Geräts drücken Sie einfach hinten auf den Schalter, der automatisch in Ruhestellung einrastet.

Durch den elektronischen Geschwindigkeitsregler kann die Arbeitsgeschwindigkeit an die jeweilige Oberfläche und den Fräser angepasst werden. Zur Einstellung der Geschwindigkeit drücken Sie den Knopf A1 (Abb. 2).

8. ANWENDUNGSBEREICH

Die Vielseitigkeit des kippbaren Kopfstücks und des mitgelieferten Zubehörs der FR292R bieten eine Reihe an Anwendungsmöglichkeiten wie Profilieren, Kehlen, Abschrägen, Nuten, Kopieren usw.

8.1 PROFILFRÄSEN DER OBERFLÄCHE UND DER KANTE, MIT DEM 90° KEGELFRÄSER

Profilfräsen einer Oberflächenbeschichtung (Abb. 11-a1) und (Abb. 13):

- Setzen Sie zuerst den Fräskopf entsprechend den Anleitungen des Abschnitts 6 bei 46° an (Abb. 13).
- Lösen Sie die Schraube E (Abb. 13) und heben Sie den Fräskopf ohne Kraft ausüben bis zum oberen Anschlag, indem Sie die Spindel B (Abb. 13) im Uhrzeigersinn drehen. Fixieren Sie den Fräskopf anschließend wieder in dieser Position.
- Setzen Sie die Basis des Fräskopfs ungefähr auf die Mitte der Schneidlippe des Fräasers, indem Sie den Griff D (Abb. 13) lösen und das Bedienelement Y und die Feineinstellspindel A zu Hilfe nehmen (Abb. 13).
- Setzen Sie den Fühler M (Abb. 13) so auf, dass das Fühlrad nahe beim Fräser liegt, und ziehen Sie ihn mit den Schrauben H (Abb. 13) in dieser Position fest.
- Stellen Sie die Position des Fühlrads ein, indem Sie es mithilfe der Mutter F (Abb. 13) mit dem Fräser ausrichten und mit der Schraube M1 (Abb. 13) in dieser Position fixieren.
- Falls es sich um eine Spanplatte aus einem sehr groben Material handelt, so kann statt des Fühlrads der seitliche Anlegewinkel mit der großen Auflagefläche verwendet werden. Auf diese Weise verhindern Sie, dass die Unebenheiten der Platte auf das Profil übertragen werden.
- Fräsen Sie die überstehende Oberflächenbeschichtung ab.

Gerautes Profilfräsen der Kante (Abb. 11-b1 und Abb. 14):

- Lösen Sie die Schraube E (Abb. 14) und senken Sie den Fräskopf, indem Sie die Spindel B (Abb. 14) gegen den Uhrzeigersinn drehen, bis seine Basis mit dem Fräser ausgerichtet ist. Fixieren Sie den Fräskopf in dieser Position. Erreicht die Spindel ihren Anschlag B (Abb. 14), bevor der Fräser mit der Basis ausgerichtet ist, darf die Spindel nicht mit Kraft über den Anschlag gedreht werden. Lösen Sie stattdessen den Griff D (Abb. 14), und senken Sie die Basis des Fräskopfs mit der Spindel A (Abb. 14), bis die Ausrichtung erreicht ist.
- Fräsen Sie die verbleibenden Überreste der Kante ab. Schrägfräsen der Kante:
 - Sie können eine Kante in jedem beliebigen Winkel zwischen 5° bis 45° fräsen. Lösen Sie dazu die Schrauben N (Abb. 14) und drehen Sie das Gehäuse, bis die Anzeige 45° plus den gewünschten Winkel anzeigt. Fixieren Sie die Schrauben N wieder.

Beispiel: Um einen Winkel von 30° zu fräsen, müssen Sie den Fräskopf neigen bis die Anzeige 75° anzeigt oder bis 90°, wenn der Winkel 45° sein soll.

- Lösen Sie die Schraube E (Abb. 14), und senken Sie den Fräskopf, indem Sie die Spindel B (Abb. 14) gegen den Uhrzeigersinn drehen, bis seine Basis etwa in der Mitte der Schneidlippe des Fräasers liegt. Fixieren Sie den

Fräskopf in dieser Position.

- Stellen Sie die Position des Fühlrads mithilfe der Mutter F (Abb. 13) ein, um die Tiefe des gewünschten Winkels zu erzielen, und fixieren Sie es mit der Schraube M1 (Abb. 13).
- Schrägfräsen Sie die Kante.

8.2 PROFILFRÄSEN DER OBERFLÄCHE UND DER KANTE MIT ZYLINDERFRÄSER D.18

Profilfräsen einer Oberflächenbeschichtung (Abb. 11-a2): Setzen Sie zuerst den Zylinderfräser D.18 auf, wie in Abschnitt 5.1. beschrieben wird. Anweisungen in Abschnitt 6.1. in senkrechte Position (Abb. 7).

Positionieren Sie den Fräser mit Hilfe der Griffe D und Y und der Feinjustierung A (Abb. 7) auf der erforderlichen Höhe.

Stellen Sie die Höhe des Fühlers M (Abb. 7) ein, bis die Rolle auf der Kante aufliegt, und regulieren Sie die Position mit Hilfe der Mutter F (Abb. 7), so dass die Schneide des Fräasers mit dem Werkstückrand (Abb. 7) ausgerichtet ist.

Bei groben Pressspanplatten können Sie statt des Rollenfühlers den Seitenwinkel mit großflächiger Auflage verwenden. So vermeiden Sie, dass die Ungleichmäßigkeiten der Platte auf die Profilierung übertragen werden. Profilieren Sie die Beschichtungsüberschüsse.

Gerautes Profilfräsen der Kante (Abb. 11-b2): Stellen Sie den Motor gemäß den Anweisungen auf Abschnitt 6.1. auf 91,5° (Abb. 8) ein.

Positionieren Sie die Frässhneide auf der zu profilierenden Kante (Abb. 9). Verschieben Sie hierzu die Fühlerrolle M (Abb. 8) ein Stück weit zur Kante, und verfahren Sie den Fräser, indem Sie mit Hilfe des Rads Y und der Feinjustierung A (Abb. 8) den Motor in entgegengesetzter Richtung zur Rolle schieben.

Profilieren Sie die Kantenüberschüsse.

8.3 PROFILFRÄSEN DER KANTE MIT FORMFRÄSER

Wenn Sie über Fräser mit entsprechendem Profil verfügen, so können Sie Fräsen auch rund (Abb. 12) oder schräg (Abb. 11-c-d) fräsen, und zwar sowohl aus der vertikalen als auch der horizontalen Motorposition.

8.4 ABSCHRÄGUNGEN MIT GERADEM FRÄSER

Neigen Sie den Motor um 45° oder im gewünschten Neigungswinkel zwischen 0 und 91,5°, stellen Sie den Fühler oder den Seitenwinkel und die Frästiefe ein, und beginnen Sie mit dem Fräsen (Abb. 11-f1).

8.5 KEHLEN

Bringen Sie den Seitenwinkel W (Abb. 5) auf die gewünschte Distanz, stellen Sie die Tiefe der Kehlung über das Rad Y und die Feinjustierung A (Abb. 5) ein, und beginnen Sie mit dem Fräsen (Abb. 11-g1-h-i-g2).

8.6 KOPIEREN MIT SCHABLONEN (Abb. 11-j)

Sie können Schablonen kopieren, indem Sie den zum verwendeten Fräser passenden Kopierer oder die Führungsschablone L (Abb. 4) montieren, die mit Hilfe der Schrauben K (Abb. 4) an der Basis des Kopfstücks befestigt werden.

Siehe verfügbare Führungsschablonen im Abschnitt 11 Optionales Zubehör.

Dazu müssen Sie auch das Kopfstück in die zum Kopieren mit Schablone geeignete Position bringen. Lösen Sie hierzu die Schrauben E (Abb. 4), verfahren Sie den Motor der Maschine mit Hilfe der Justierspindel B (Abb. 3) bis zum Anschlag X (Abb. 3), und fixieren Sie den Griff E (Abb. 4).

8.7 SCHNEIEN ODER PROFILIEREN VON KREISEN

Montieren Sie die Radiusachse am Seitenwinkel, wie im Abschnitt 5.4 beschrieben.

Montieren Sie den Seitenwinkel umgekehrt an der Basis, und verwenden Sie als Radiuszentrum die Achse B3 (Abb. 15). Stellen Sie den gewünschten Radius ein, und fixieren Sie ihn mit Hilfe der Schrauben H (Abb. 15).

8.8 PROFILFRÄSEN VON PLATTENENDEN

Die Kante eines Werkstückendes kann durch Auflegen der Maschinenbasis auf dessen Kante profilgefräst werden. Zum Profilfräsen montieren Sie zunächst den mit der Vorrichtung gelieferten Aufgedeckel L1 an der Maschinenbasis und befestigen Sie diesen mit den Schrauben K (Abb. 19).

9. ANSCHLUSS EINER EXTERNEN ABSAUGVORRICHTUNG

Zum Anschließen der Maschine an die Absaugvorrichtungen AS182K, AS282K oder an eine andere externe Absaugvorrichtung müssen der Absauganschluss Best.-Nr. 6446073 (optionales Zubehör) und der Gummistutzen an der Ansaugöffnung der Maschine B1 (Abb. 10) angeschlossen werden.

10. WARTUNG DER KOHLEBÜRSTEN UND DES SCHLEIFRINGS



Vor Durchführung jeglicher Wartungsarbeiten ist die Maschine vom Stromnetz zu trennen.

Drehen Sie die Schrauben R (Abb. 16) heraus, mit denen die Seitenverkleidungen festgeschraubt sind, und nehmen Sie beide Teile ab.

Nehmen Sie die Kohlebürstenhalter S (Abb. 17) mit Hilfe des kleinen Schraubenziehers V heraus, indem Sie ihn als Hebel an eine der seitlichen Einsparungen des

Kohlebürstenhalters ansetzen.

Drücken Sie das Ende der Feder Q nach hinten. Halten Sie sie in dieser Position, um die Kohlebürste herauszunehmen und durch eine Original-Virutex-Kohlebürste zu ersetzen. Setzen Sie den Kohlebürstenhalter wieder ein und achten Sie darauf, dass er fest im Gehäuse sitzt und die einzelnen Kohlebürsten einen leichten Druck auf den Schleifring ausüben.

Bringen Sie die Verkleidungen T mit den entsprechenden Schrauben wieder an, und achten Sie darauf, dass dabei kein Kabel eingeklemmt wird.

Wir empfehlen, das Gerät nach dem Wechsel der Bürsten etwa 15 Minuten lang laufen zu lassen.

Weist der Schleifring Verbrennungsspuren oder Sprünge auf, sollte er von einem Technischen Kundendienst VIRUTEX instandgesetzt werden.

Achten Sie stets auf einen guten Zustand des Kabels und des Steckers.

11. ZUBEHÖR UND WERKZEUGE

Führungen zum Kopieren mit Schablonen (siehe Abb. 18)

Best.-Nr.	für Fräser von	Ø A	Ø B
2950104	6 mm	8 mm	10 mm
2950105	8 oder 7,6 mm	10	12
2950106	10 mm	12	14
2950107	12 mm	14	16
2950081	14 mm	16	18
2950108	16 mm	18	20

1222084 Spannzange Ø 6 mm.

1222085 Spannzange Ø 1/4"

1222024 Spannzange Ø 8 mm, im Lieferumfang inbegriffen.

1140087 Original-90° Kegelfräse im Lieferumfang inbegriffen.

1140016 Gerade Original-Nut/Profilfräse D.18 im Lieferumfang inbegriffen.

Diverse Fräsen: Siehe Seite 29

6446073 Absauganschluss



Verwenden Sie ausschließlich Fräser, deren Schaftdurchmesser den zu verwendenden Spannzangen und der Geschwindigkeit der Maschine entspricht.

12. GERÄUSCHPEGEL UND SCHWINGUNGSNIVEAU

Die Lärm- und Vibrationswerte dieses Elektrowerkzeugs wurden in Übereinstimmung mit der europäischen Norm EN 60745-2-17 und EN 60745-1 gemessen und dienen als Vergleichsgrundlage bei Maschinen für ähnliche Anwendungen.

Der angegebene Vibrationspegel wurde für die wesentli-

chen Einsatzzwecke des Werkzeugs ermittelt und kann bei der Beurteilung der Gefahren durch die Aussetzung unter Vibrationen als Ausgangswert benutzt werden. Die Vibrationswerte können sich jedoch unter anderen Einsatzbedingungen, mit anderen Arbeitswerkzeugen oder bei einer ungenügenden Wartung des Elektrowerkzeugs oder seiner Werkzeuge stark vom angegebenen Wert unterscheiden und aufgrund des Arbeitszyklus und der Einsatzweise des Elektrowerkzeugs einen bedeutend höheren Wert aufweisen.

Es ist daher erforderlich, Sicherheitsmaßnahmen zum Schutz des Anwenders vor den Vibrationen festzulegen. Dazu können die Aufrechterhaltung des einwandfreien Zustands des Werkzeugs und der Arbeitsutensilien sowie die Festlegung der Zeiten der Arbeitszyklen gehören (wie Laufzeiten des Werkzeugs unter Last und im Leerlauf, ohne tatsächlich eingesetzt zu werden, wodurch die Gesamtzeit der Vibrationsauswirkungen bedeutend verringert werden kann).

13. GARANTIE

Alle Elektrowerkzeuge von VIRUTEX haben eine Garantie von 12 Monaten ab dem Lieferdatum. Hiervon ausgeschlossen sind alle Eingriffe oder Schäden aufgrund von unsachgemäßem Gebrauch oder natürlicher Abnutzung des Geräts.

Wenden Sie sich im Falle einer Reparatur immer an den zugelassenen Kundendienst von VIRUTEX.

14. RECYCLN VON ELEKTROWERKZEUGEN

Entsorgen Sie Elektrowerkzeuge nie zusammen mit den restlichen Hausabfällen. Recyceln Sie die Werkzeuge, das Zubehör und die Verpackungen umweltgerecht. Beachten Sie die geltenden Rechtsvorschriften Ihres Landes.

Anwendbar in der Europäischen Union und in Ländern mit Mülltrennsystemen:

Das Vorhandensein dieser Kennzeichnung auf dem Produkt oder im beiliegenden Informationsmaterial bedeutet, dass das Produkt nach seiner Nutzungsdauer nicht zusammen mit anderen Haushaltsabfällen entsorgt werden darf.



Gemäß der EU-Richtlinie 2002/96/EG können sich die Nutzer an die Verkaufsstelle, bei der sie das Produkt erworben haben, oder an die zuständigen örtlichen Behörden wenden, um in Erfahrung zu bringen, wohin Sie das Produkt zur umweltgerechten und sicheren Entsorgung bringen können.

VIRUTEX behält sich das Recht vor, die Produkte ohne vorherige Ankündigung zu verändern.

ITALIANO

FRESATRICE INCLINABILE FR292R

Importante



Prima di utilizzare la macchina, leggere attentamente questo MANUALE DI ISTRUZIONI e il PROSPETTO DELLE NORME GENERALI DI SICUREZZA allegato. Non cominciate a lavorare con la macchina se non siete sicuri di avere compreso integralmente il loro contenuto. Conservare tutti e due i manuali per eventuali consultazioni successive.

1. ISTRUZIONI DI SICUREZZA PER L'USO DELLA FRESATRICE



Leggere attentamente il FOGLIO CON LE ISTRUZIONI GENERALI DI SICUREZZA allegato alla documentazione della macchina.

2. Prima di collegare la macchina alla corrente, assicurarsi che la tensione di alimentazione corrisponda a quella indicata sulla targhetta delle caratteristiche.
3. Tenere sempre le mani lontano dalla zona di taglio. Tenere sempre ben salda la macchina.
4. Usare occhiali protettivi.
5. Usare sempre utensili originali VIRUTEX. Non usare mai utensili difettosi o in cattivo stato.
6. Usare sempre frese del diametro adatto alla pinza e adeguate alla velocità della macchina.



Staccare la macchina dalla presa elettrica prima di effettuare qualsiasi operazione di manutenzione.

2. CARATTERISTICHE

Potenza.....	750 W
Motore universale.....	50/60 Hz
Velocità a vuoto.....	14.000 – 30.000/min
Ø fresa max.....	25 mm
Ø pinza standard.....	6 e 8 mm
Peso.....	2,2 Kg

Livello di pressione acustica continuo equivalente ponderato A.....83 dBA

Livello di potenza acustica A.....94 dBA
Incertezza della misura.....K: 3 dBA



Usare la protezione acustica!

Valori totali delle oscillazioni..... a_h : 3,1 m/s²
Incertezza della misura.....K: 1,5 m/s²

3. MACCHINA STANDARD

La valigetta da trasporto contiene i seguenti elementi:

- Fresatrice FR292R con pinza di 8 mm.
- Fresa dritta per rifilare e scanalare D.18 LC. 20
- Chiave e/c: 11 mm per asse motore.
- Chiave e/c: 19 mm per dado bloccaggio pinza.
- Tastatore
- Freno cuscinetto fresa
- Squadra laterale con asse per centri
- Brugola e/c 3 mm
- Manuale di istruzioni e documentazione varia

4. DESCRIZIONE GENERALE DELLA FRESATRICE

Le funzioni della fresatrice FR292R sono la rifilatura di prodotti stratificati, l'esecuzione di piccole modanature, incavi, scanalature dritte, smussi ecc. La testa inclinabile da 0° a 91.5° consente di aprire scanalature a bisello, di effettuare smussi usando frese cilindriche e di utilizzare la macchina per tante altre applicazioni.

Con il tastatore a rotella a regolazione micrometrica è possibile anche rifilare curve interne di raggio superiore a 52 mm.

La macchina può inoltre fresare copie da una dima usando i copiatori, o guide dima, indicati al punto 11, e tagliare o rifilare cerchi utilizzando la squadra laterale e l'asse per centri.

5. MONTAGGIO DELLA FRESA E DEGLI ACCESSORI

5.1 MONTAGGIO E SOSTITUZIONE DELLA FRESA



Verificare che la pinza portafresa sia montata in posizione corretta; in caso contrario potrebbero verificarsi vibrazioni e persino il distacco (Fig. 23).



Staccare la macchina dalla presa elettrica prima di effettuare questa operazione.

Per cambiare o montare una fresa sulla macchina (Fig. 1), bloccare l'asse motore mediante la chiave U, svitare il dado con la chiave di servizio Z, togliere la fresa usata e collocarne una nuova inserendola fino in fondo al suo scomparto e stringere di nuovo mediante le chiavi di servizio.



Verificare che il diametro della pinza corrisponda a quello del perno della fresa che si vuole utilizzare.

5.2 MONTAGGIO DEL TASTATORE E DEL FRENO



Staccare la macchina dalla presa elettrica prima di effettuare questa operazione.

Inserire il gruppo tastatore M (Fig. 2) facendolo passare attraverso i fori O (Fig. 3) della testa e fissarlo mediante le viti H all'altezza desiderata (Fig. 2).

5.3 MONTAGGIO DELLA SQUADRA LATERALE



Staccare la macchina dalla presa elettrica prima di effettuare questa operazione.

Inserire la squadra laterale W (Fig. 5) facendola passare attraverso i fori C (Fig. 4) della testa e fissarla mediante le viti H all'altezza desiderata.

5.4 MONTAGGIO DELL'ASSE PER CENTRI

Montare l'asse per centri nella posizione indicata nella (Fig. 6) insieme al distanziale e alla rondella di battuta e fissare il tutto con il dado in dotazione.

5.5 MONTAGGIO DEL FRENO PER FRESA CON CUSCINETTO

La macchina è dotata dell'accessorio freno per fresa con cuscinetto che impedisce che la pista esterna di appoggio con il legno del cuscinetto giri insieme alla fresa, in questo modo si evita di danneggiare il pannello eseguendo la fresatura della madera.

Per collocare il freno, procedere nel modo seguente: allentare le vite prigioniera M1 (Fig. 20) ed estrarre il tastatore dal suo supporto svitandolo completamente, in seguito collocare il gruppo freno sul supporto, regolando in modo che la pastiglia di gomma R1 appoggi sulla pista esterna del cuscinetto R2 della fresa, senza che eserciti una pressione eccessiva su di essa, poiché potrebbe verificarsi un decentramento. (Fig. 21 e 22), in seguito fissare di nuovo con la vite prigioniera M1.

6. REGOLAZIONI

6.1 REGOLAZIONE DELL'INCLINAZIONE DELLA TESTA



Staccare la macchina dalla presa elettrica prima di effettuare questa operazione.

Nella fresatrice FR292R è possibile regolare l'inclinazione della testa rispetto alla base della fresa tra 0° e 91,5° e bloccarla in qualsiasi posizione con le viti N (Figg. 7 e 8). Per rifilare con la fresa conica da 90°, si dovrà inclinare la testa a 45°+1°= 46° approssimativamente, per evitare il rischio di danneggiare il rivestimento della superficie, quando si rifila il bordo.

Allo stesso modo, per rifilare un bordo con la fresa dritta di D.18, in dotazione con la macchina, si dovrà girare la testa fino a toccare il finecorsa a 91,5°, affinché il tagliente della fresa resti di 1,5° al di sotto del piano orizzontale della testa (Fig. 9).

6.2 REGOLAZIONI DELLA TESTA RISPETTO ALLA FRESA



Staccare la macchina dalla presa elettrica prima di effettuare questa operazione.

Rispetto alla base della fresa: la testa si situa all'altezza necessaria allentando il pomo D (Fig. 7) e girando la ruota Y (Fig. 7) fino a raggiungere la posizione desiderata. Fissarla nuovamente con il pomo D (Fig. 7).

La testa è provvista inoltre di un sistema di regolazione micrometrica di precisione su questo asse, per consentire la regolazione precisa della profondità di taglio mediante la vite senza fine A (Fig. 7). Per servirsi di questa regolazione allentare il pomo D (Fig. 7 e 2) e girare lentamente la vite senza fine A fino a raggiungere la misura desiderata. Sul lato della macchina si trova una guida millimetrata di riferimento G1 (Fig. 7).

Rispetto al tagliente della fresa: la macchina dispone anche di un sistema di regolazione precisa della posizione della testa azionato dalla vite senza fine B (Fig. 7). Per servirsi di questa regolazione, allentare la vite E (Fig. 7) e girare lentamente la vite senza fine B fino a raggiungere la posizione desiderata.

6.3 REGOLAZIONE DEL TASTATORE PER RIFILARE



Staccare la macchina dalla presa elettrica prima di effettuare questa operazione.

Per situare la rotella del tastatore alla giusta distanza dalla base della testa, allentare le viti H (Fig. 8), alzare o abbassare il tastatore fino a raggiungere l'altezza desiderata e fissarlo di nuovo in questa posizione.

Per situare il taglio della fresa, regolare la distanza della rotella del tastatore con il bordo, allentare la vite M1 (Fig. 8) e regolare la posizione della rotella con il dado di regolazione F (Fig. 8).

7. AVVIAMENTO

Per l'avviamento della macchina, premere in avanti il pulsante R (Fig. 10), che rimarrà bloccato in posizione di funzionamento. Per fermare la macchina, premere semplicemente sulla parte posteriore del pulsante e questo tornerà automaticamente in posizione di riposo. La regolazione elettronica consente di lavorare alla velocità giusta per ogni tipo di lavoro e per ogni tipo di fresa usata. Per regolare la velocità, operare sul pulsante A1 (Fig. 2).

8. APPLICAZIONI

Le infinite possibilità della testa inclinabile e degli accessori in dotazione consentono innumerevoli combinazioni con l'uso della fresatrice FR292R, come rifilare, scanalare, smussare, modanare, copiare, ecc.

8.1 RIFILATURA DELLA SUPERFICIE E DEL BORDO, CON FRESA CONICA DA 90°

Rifilatura del rivestimento di una superficie (Fig. 11-a1) e (Fig. 13):

- Inclinare per prima cosa la testa a 46° (Fig. 13), seguendo le indicazioni del paragrafo 6.1.
- Allentare la vite E (Fig. 13), sollevare la testa proprio fino al finecorsa superiore senza sforzarla, girando la vite senza fine B (Fig. 13) in senso orario e bloccandola di nuovo in questa posizione.
- Posizionare la base della testa approssimativamente alla metà del tagliente della fresa, allentando la manopola D (Fig. 13) e con l'aiuto del comando e della vite senza fine di regolazione, spostarla la comando alla posizione A (Fig. 13).
- Posizionare il tastatore M (Fig. 13) in modo che la rotella resti vicina alla fresa e bloccarla in quella posizione con le viti H (Fig. 13).

- Regolare la posizione della rotella, allineandola con la fresa, con l'aiuto del dado F (Fig. 13) e bloccarla in quella posizione con la vite M1 (Fig. 13).
- Con tavole di truciolo molto grezzo, si può usare la squadra laterale con grande superficie d'appoggio invece del tastatore a rotella, evitando così che le irregolarità della tavola passino alla rifilatura.

• Rifilare ciò che avanza del rivestimento della superficie.
Rifilatura dritta del bordo (Fig. 11-b1) e (Fig. 14):

- Allentare la vite E (Fig. 14), e abbassare la testa, girando la vite senza fine B (Fig. 14) in senso anti-orario, fino a che la base della stessa resti allineata con la fresa e bloccarla di nuovo in questa posizione. Se si arriva a toccare il fermo del percorso della vite senza fine B (Fig. 14), e non si è riusciti ad allineare la fresa con la base, non si deve mai sforzare la vite senza fine oltre il fermo, bensì allentare la manopola D (Fig. 14) e far scendere la base della testa, con la vite senza fine A (Fig. 14) fino ad ottenere l'allineamento desiderato.

- Rifilare ciò che avanza del bordo.

Rifilatura del bordo arrotondato o a smusso:

• Si può rifilare un bordo arrotondato o a smusso con qualsiasi angolo da 5° a 45°; a tale scopo si devono allentare le viti N (Fig. 14) e girare il corpo fino a che l'angolo segnalato nell'indicatore risulti di 45° maggiore di quello dello smusso che si desidera effettuare, stringendo di nuovo le viti N.

Per esempio: per rifilare uno smusso di 30°, si dovrà procedere ad inclinare la testa fino a che l'indicatore segnali 75°, o fino a 90°, se lo smusso che si desidera è di 45°.

• Allentare la vite E (Fig. 14), e abbassare la testa girando la vite senza fine B (Fig. 14) in senso anti-orario, fino a che la base della stessa resti approssimativamente alla metà del tagliente della fresa e bloccarla di nuovo in questa posizione.

• Regolare la posizione della rotella del tastatore, con l'aiuto del dado F (Fig. 13), per ottenere la profondità di smusso desiderata, e quindi bloccarla stringendo la vite M1 (Fig. 13).

• Rifilare lo smusso del bordo.

8.2 RIFILATURA DELLA SUPERFICIE E DEL BORDO, CON FRESA DRITTA D.18

Rifilatura del rivestimento di una superficie (Fig. 11-a2): Posizionare per prima cosa la fresa cilindrica di D.18, come indicato nel paragrafo 5.1.

Mettere il motore in posizione verticale (Fig. 7) seguendo le indicazioni del punto 6.1.

Situare la fresa all'altezza necessaria, azionando i pomi D e Y e il sistema di regolazione precisa A (Fig. 7).

Regolare l'altezza del tastatore M (Fig. 7), finché la rotella non si situa sul bordo, e regolare la posizione di questa con il dado F (Fig. 7), perché la lama della fresa rimanga allo stesso livello del bordo del pezzo da lavorare (Fig. 7). In tavole di truciolo molto rozzo, si può usare la squadra laterale di grande superficie d'appoggio invece del tastatore a rotella, evitando così che le irregolarità della tavola passino alla rifilatura.

Rifilare ciò che avanza del rivestimento della superficie.

Rifilatura dritta del bordo (Fig. 11-b2): posizionare il motore a 91,5° (Fig. 8) seguendo le indicazioni del punto 6.1.

Situare la lama della fresa sul bordo da rifilare (Fig. 9). Muovere a tal fine verso il bordo la rotella del tastatore M (Fig. 8) e posizionare bene la fresa spostando il motore nel senso opposto a quello della rotella, azionando la ruota Y e il sistema di regolazione precisa A (Fig. 8).

Rifilare ciò che avanza del bordo.

8.3 RIFILARE IL BORDO CON FRESA DA FORMA

Si può rifilare pure il bordo arrotondato (Fig. 12) o a smusso (Fig. 11-c-d), mettendo il motore in posizione sia verticale che orizzontale, se si dispone della fresa della sagoma adeguata.

8.4 ESEGUIRE SMUSSI CON FRESA DIRITTA

Inclinare il motore a 45°, o con l'angolo desiderato tra

0 e 91,5°, regolare il tastatore o la squadra laterale e la profondità e procedere alla fresatura (Fig. 11-f1).

8.5 ESEGUIRE SCANALATURE

Situare la squadra laterale W (Fig. 5) alla distanza desiderata, regolare la profondità della scanalatura azionando la ruota Y e il sistema di regolazione precisa A (Fig. 5) e procedere alla fresatura (Fig. 11-g1-h-i-g2).

8.6 FRESATURE DI COPIE DA QUALSIASI DIMA (Fig. 11-j)

È possibile fresare copie da una dima montando il copiatore o guida dima L (Fig. 4) adatto alla fresa che si vuole utilizzare, che si fissa alla base della testa con le viti K (Fig. 4).

Vedi le guide dima disponibili al punto 11 Accessori Opzionali.

Si deve anche situare la testa nella posizione adeguata per copiare con dima. A tal fine, allentare la vite E (Fig. 4), spostare il motore della macchina fino al fincorsa X (Fig. 3) mediante la vite senza fine di regolazione B (Fig. 3), e fissare nuovamente il pomo E (Fig. 4).

8.7 TAGLIO O RIFILATURA DI CERCHI

Montare l'asse per centri sulla squadra laterale nel modo indicato al punto 5.4.

Montare la squadra sulla base in modo inverso, usando come centro della circonferenza l'asse B3 (Fig. 15). Regolare la misura del raggio desiderato e fissarlo mediante le viti H (Fig. 15).

8.8 RIFILATURA DELLE ESTREMITÀ DI UN PANNELLO

È possibile rifilare il bordo dell'estremità di un pezzo appoggiando la base della macchina sul bordo stesso. Prima di poter realizzare questo tipo di rifilatura, occorre montare sulla base della macchina il coperchio di appoggio L1 in dotazione e fissarlo con le viti K (Fig. 19).

9. COLLEGAMENTO A UN ASPIRATORE ESTERNO

Per collegare la macchina agli aspiratori AS182K e AS282K, o a un'altra fonte esterna di aspirazione, si deve montare il raccordo di aspirazione 6446073 (accessorio opzionale) e collegare la bocchetta di gomma alla presa della macchina B1 (Fig. 10)

10. MANUTENZIONE SPAZZOLE E COLLETORE



Staccare la macchina dalla presa elettrica prima di effettuare qualsiasi operazione di manutenzione.

Togliere le viti R (Fig. 16) che fissano i pannelli laterali

T e separare i pannelli.

Estrarre i portaspazzole S (Fig. 17) aiutandosi con un piccolo cacciavite V, facendo leva su uno dei fermi laterali del portaspazzole.

Spostare indietro l'estremità della molla Q. Fermarla in questa posizione per togliere la spazzola e sostituirla con una nuova originale Virutex. Collocare di nuovo il portaspazzole inserendolo bene nella carcassa in modo che tutte le spazzole premino leggermente sul collettore. Montare i pannelli T con le rispettive viti, accertandosi di non schiacciare alcun cavo nell'assemblaggio.

Dopo aver cambiato le spazzole, si consiglia di tenere in funzionamento la macchina per 15 minuti circa.

Se il collettore presenta delle bruciature o dei rilievi, si raccomanda di farlo riparare presso un servizio VIRUTEX. Tenere sempre il cavo e la presa in buone condizioni di servizio.

11. ACCESSORI E STRUMENTI

Guide per copiare con dima (vedi Fig. 18)

Cod. di rif.	Per fresa di	Ø A	Ø B
2950104	6 mm	8 mm	10 mm
2950105	8 o 7,6	10	12
2950106	10 mm	12	14
2950107	12 mm	14	16
2950081	14 mm	16	18
2950108	16 mm	18	20

1222084 Pinza Ø 6 mm

1222085 Pinza Ø 1/4"

1222024 Pinza Ø 8 mm, fornita con la macchina

1140087 Fresa a 90°, fornita con la macchina

1140016 Fresa dritta D.18, fornita con la macchina

Frese per applicazioni diverse: Vedere pagina 29

6446073 Raccordo di aspirazione



Usare sempre frese con il diametro del perno adatto alla pinza che si vuole utilizzare e adeguate alla velocità della macchina.

12. LIVELLO DI RUMORI E DI VIBRAZIONI

Il livello di rumore raggiungibile sul luogo di lavoro può superare gli 85 dB(A). In questo caso, è necessario che l'addetto prenda delle misure di protezione contro il rumore.

I livelli di rumore e vibrazioni di questo apparato elettrico sono stati misurati in conformità con la Norma Europea EN 60745-2-17 e EN 60745-1 e fungono da base di confronto con macchine per applicazioni simili.

Il livello di vibrazioni indicato è stato determinato per le principali applicazioni dell'apparato e può essere utilizzato come punto di partenza per la valutazione

dell'esposizione al rischio delle vibrazioni. Ciononostante, il livello di vibrazioni può variare notevolmente rispetto al valore dichiarato in altre condizioni di applicazione, con altri strumenti di lavoro o in caso di manutenzione insufficiente dell'apparato elettrico e dei suoi strumenti, e può aumentare notevolmente come conseguenza del ciclo di lavoro e del modo d'uso dell'apparato elettrico. Pertanto è necessario stabilire misure di sicurezza per la protezione dell'utente dall'effetto delle vibrazioni, ad esempio mantenendo l'apparato e gli strumenti di lavoro in perfetto stato e pianificando i tempi dei cicli lavorativi (ad esempio i tempi di funzionamento dell'apparato sotto carico e i tempi di funzionamento a vuoto quando l'apparato non viene realmente utilizzato, dato che la riduzione di questi ultimi può ridurre in modo sostanziale il valore totale dell'esposizione).

13. GARANZIA

Tutte le macchine elettroportatili VIRUTEX hanno una garanzia di 12 mesi valida a partire dalla data di consegna, con l'esclusione di tutte le maipolazioni o danni derivanti da un uso inadeguato o dall'usura normale della macchina.

Per qualunque riparazione rivolgersi al Servizio Autorizzato di Assistenza Tecnica VIRUTEX.

6. SMALTIMENTO DI APPARECCHI ELETTRICI

Non buttare mai gli apparecchi elettrici con il resto dei rifiuti domestici. Smaltire gli apparecchi, gli accessori e gli imballaggi nel rispetto dell'ambiente. Rispettare la normativa vigente nazionale.

Applicabile nell'Unione Europea e nei paesi europei con sistemi di raccolta differenziata dei rifiuti:

La presenza di questo marchio sul prodotto o sul materiale informativo che lo accompagna indica che, al termine della sua vita utile, non dovrà essere eliminato insieme ad altri rifiuti domestici.



Conformemente alla Direttiva Europea 2002/96/CE, gli utenti possono contattare il punto vendita presso cui è stato acquistato il prodotto, o le autorità locali pertinenti, per informarsi su come e dove portarlo per il suo smaltimento ecologico e sicuro.

La VIRUTEX si riserva il diritto di modificare i propri prodotti senza preavviso.

FRESADORA INCLINÁVEL FR292R

Importante



Antes de utilizar a máquina leia atentamente este MANUAL DE INSTRUÇÕES e o FOLHETO DE INSTRUÇÕES GERAIS DE SEGURANÇA anexo. Assegure-se de ter compreendido antes de começar a trabalhar com a máquina. Conserve os dois manuais de instruções para possíveis consultas posteriores.

1. INSTRUÇÕES DE SEGURANÇA PARA O MANEJO DA FRESADORA



Leia atentamente o FOLHETO DE INSTRUÇÕES GERAIS DE SEGURANÇA que segue juntamente com a documentação da máquina.

2. Antes de ligar a máquina à corrente eléctrica, verifique se a tensão de alimentação corresponde à indicada na placa de características.
3. Mantenha sempre as mãos afastadas da área de corte. Segure sempre a máquina com firmeza.
4. Utilize óculos de protecção.
5. Use sempre ferramentas originais VIRUTEX. Nunca use ferramentas defeituosas ou em mau estado.
6. Utilize sempre fresas com o diâmetro adequado à pinça e adaptadas à velocidade da máquina



Desligue a máquina da rede eléctrica antes de proceder a qualquer operação de manutenção.

2. CARACTERÍSTICAS

Potência.....	750 W
Motor universal.....	50/60 Hz
Velocidade em vazio.....	14.000 – 30.000/min
Ø fresa máx.....	25 mm
Ø pinça standard.....	6 e 8 mm
Peso.....	2,2 Kg

Nível de pressão acústica contínuo equivalente ponderado A.....	83 dBA
Nível de potência acústica A.....	94 dBA
Incerteza.....	K = 3 dBA



Usar protecção auricular!

Valores totais de vibração.....	a_v : 3,1 m/s ²
Incerteza.....	K: 1,5 m/s ²

3. EQUIPAMENTO STANDARD

No interior da mala de transporte, encontram-se os seguintes elementos:

- Fresadora FR292R com pinças de 8 mm.
- Fresa recta para perfilar e ranhurar D.18 LC. 20
- Chave e/c: 11mm para o eixo motor.
- Chave e/c: 19mm para a porca de fixação da pinça.
- Apalpador
- Travão de rolamento da fresa
- Esquadria lateral com eixo para centros
- Chave Allen e/c de 3mm
- Manual de instruções e documentação diversa.

4. DESCRIÇÃO GERAL DA FRESADORA

A fresadora FR292R destina-se ao perfilado de estratificados, à realização de pequenas nervuras, entalhes, sulcos rectos, chanfros, etc, tendo além disso uma cabeça inclinável de 0 a 91,5° que permite fazer sulcos em bisel e realizar chanfros com a utilização de fresas cilíndricas e múltiplas aplicações adicionais.

O seu apalpador de rodeta de ajuste micrométrico permite também perfilar curvas interiores de raio superior a 52 mm.

Também pode fresar cópias de um molde utilizando os copiadores ou guias referidos na secção 11 e cortar ou perfilar círculos com a ajuda da sua esquadria lateral e eixo para centros.

5. MONTAGEM DA FRESA E DOS ACESSÓRIOS

5.1 MONTAGEM E MUDANÇA DA FRESA



Certifique-se de que monta a pinça porta-fresas na posição correta. Caso contrário, poderão ocorrer vibrações ou, inclusivamente, o desprendimento da mesma da respetiva fixação (Fig. 23).



Desligue a máquina da rede eléctrica antes de realizar esta operação.

Para efectuar a mudança ou a montagem de uma fresa na máquina (Fig. 1), bloqueie o motor por meio da chave U, desenrosque a porca com a ajuda da chave de serviço Z, retire a fresa utilizada e coloque a nova introduzindo-a até ao fundo do seu encaixe, apertando-a de novo com o auxílio das chaves de serviço.



Verifique se o diâmetro da pinça corresponde ao da haste da fresa que vai utilizar.

5.2 MONTAGEM DA GUIA DE APALPAÇÃO E TRAVÃO



Desligue a máquina da rede eléctrica antes de realizar esta operação.

Introduza o conjunto apalpador M (Fig. 2) pelos orifícios O (Fig. 3) da cabeça e segure-o por meio dos parafusos H à altura desejada (Fig. 2).

5.3 MONTAGEM DA ESQUADRIA LATERAL



Desligue a máquina da rede eléctrica antes de realizar esta operação.

Introduza a esquadria lateral W (Fig. 5) pelos orifícios C (Fig. 4) da cabeça e fixe-a com os parafusos H à distância desejada.

5.4 MONTAGEM DO EIXO PARA CENTROS

Monte o eixo para centros na posição indicada na fig. 6 junto com o distanciador e a anilha de topo, fixando-os seguidamente com a porca fornecida.

5.5 MONTAGEM DO TRAVÃO PARA FRESA COM ROLAMENTO

A máquina inclui o acessório de travão para fresa com rolamento que impede que a pista exterior de apoio com a madeira do rolamento gire solidária com a fresa. Deste modo, evita-se a possível danificação do painel ao realizar a fresagem na madeira.

Para colocar o travão, proceda do seguinte modo: Afrouxe o perno M1 Fig. 20 e extraia a guia de apalpação do respetivo suporte, desenroscando-a na íntegra. De seguida, coloque o conjunto do travão sobre o suporte, ajustando-o de modo a que a lamela de borracha R1 fique apoiada sobre a pista exterior do rolamento R2 da fresa, sem que acabe por exercer uma pressão excessiva sobre a mesma, na medida em que tal poderá causar um descentramento. (Fig. 21 e 22) Por último, fixe novamente com o perno M1.

6. REGULAÇÕES

6.1 REGULAÇÃO DA INCLINAÇÃO DA CABEÇA



Desligue a máquina da rede eléctrica antes de realizar esta operação.

Na fresadora FR292R, pode regular-se a inclinação da cabeça, de 0 a 91,5°, relativamente à testa da fresa e

bloqueando-a em qualquer posição com os parafusos N (Figs. 7 e 8).

Para perfilar com a fresa cónica de 90°, posicionar a cabeça num ângulo de aproximadamente $45^\circ + 1^\circ = 46^\circ$, para evitar danificar o revestimento da superfície ao perfilar o canto.

De igual modo, para perfilar um canto com a fresa recta de D.18, também fornecida com a máquina, girar a cabeça até ao topo de 91,5°, para que o lábio de corte da fresa se situe 1,5" abaixo da horizontal da cabeça (Fig. 9).

6.2 REGULAÇÕES DA CABEÇA EM RELAÇÃO À FRESA



Desligue a máquina da rede eléctrica antes de realizar esta operação.

Relativamente à testa da fresa: A cabeça fica à altura necessária quando se desaperta o manipulador D (Fig. 7), girando a roda Y (Fig. 7) até se alcançar a posição desejada e fixando-se nela com o manipulador D (Fig. 7). A cabeça está além disso dotada de um sistema de ajuste micrométrico de precisão neste eixo, para o ajuste de precisão da profundidade de corte, accionado pelo parafuso A (Fig. 7). Para utilizar esta regulação, desaperte o manipulador D (Figs. 7 e 2) e rode lentamente o parafuso A até à medida desejada. Na parte lateral da máquina há uma guia milimetrada de referência G1 (Fig. 7).

Relativamente ao lábio da fresa: Dispõe também de um sistema de ajuste de precisão da cabeça, accionado pelo parafuso B (Fig. 7). Para utilizar esta regulação, desaperte o parafuso E (Fig. 7) e rode lentamente o parafuso B até à posição desejada.

6.3 REGULAÇÃO DO APALPADOR PARA PERFILAR



Desligue a máquina da rede eléctrica antes de realizar esta operação.

Para situar a rodeta do apalpador à distância conveniente da base da cabeça, desaperte os parafusos H (Fig. 8), suba ou abaixe o conjunto apalpador à altura desejada e fixe-os novamente nessa posição.

Para situar o corte da fresa, regule a distância ao canto da rodeta do apalpador, desaperte o parafuso M1 (Fig. 8) e ajuste a posição da rodeta com a porca de regulação F (Fig. 8).

7. ACCIONAMENTO

Para accionamento da máquina, pressionar para a frente o interruptor R (Fig. 10) o qual se fixará na posição de funcionamento. Para parar a máquina, carregar simplesmente na parte traseira do interruptor para que

este volte automaticamente à sua posição de descanso. A regulação electrónica permite trabalhar à velocidade ideal para cada tipo de trabalho e de fresa a utilizar. Para regular a velocidade, carregue no botão A1 (Fig. 2).

8. APLICAÇÕES

As múltiplas possibilidades da cabeça inclinável e dos acessórios incluídos permitem à fresadora FR292R um grande número de combinações, tais como perfilar, ranhurar, chanfrar, moldar, copiar, etc.

8.1 PERFILADO DA SUPERFÍCIE E DO CANTO COM FRESA CÔNICA DE 90°

Perfilado do revestimento de uma superfície (Fig. 11-a1) e (Fig. 13):

- Em primeiro lugar, coloque a cabeça num ângulo de 46° (Fig. 13), seguindo as indicações da secção 6.1.
- Desaperte o parafuso E (Fig. 13), suba a cabeça até ao topo superior sem o forçar, girando o eixo B (Fig. 13) no sentido dos ponteiros do relógio, e fixe-a novamente nesta posição.
- Posicione a base da cabeça aproximadamente a meio do lábio da fresa, desapertando o pomo D (Fig. 13) e com a ajuda do comando Y e do eixo de ajuste fino A (Fig. 13).
- Coloque a guia M (Fig. 13) de modo a que o rolamento fique perto da fresa e fixe-o nessa posição com os parafusos H (Fig. 13).
- Regule a posição do rolamento, alinhando-o com a fresa, com a ajuda da porca F (Fig. 13) fixando-o na sua posição com o parafuso M1 (Fig. 13).

- Se o painel for de um aglomerado muito irregular, utilize a guia de esquadro lateral de grande superfície de apoio, em lugar da guia de rolamento, para evitar que as irregularidades do painel possam passar para o perfilado.
- Profile a parte restante do revestimento da superfície.

Perfilado recto do canto (Fig. 11-b1) e (Fig. 14):

- Desaperte o parafuso E (Fig. 14) e desça a cabeça da fresadora girando o eixo B (Fig. 14) no sentido contrário ao dos ponteiros do relógio, até que a base da mesma fique alinhada com a fresa, fixando-a novamente nesta posição. Se alcançar o topo do percurso do eixo B (Fig. 14) e não tiver conseguido alinhar a fresa com a base, não force o eixo contra o topo; desaperte o pomo D (Fig. 14) e desça a base da cabeça com a ajuda do eixo A (Fig. 14) até o conseguir.

- Profile a parte restante do canto.

Perfilagem do canto em bisel:

- Pode perfilar um canto em bisel em qualquer ângulo de 5° a 45°, para o que deverá desapertar os parafusos N (Fig. 14) e girar o corpo até que o ângulo assinalado no indicador seja de 45°, mais o do corte em bisel que deseja realizar, fixando novamente os parafusos N.

Exemplo: para perfilar um corte em bisel de 30°, deverá inclinar a cabeça até que o indicador assinale 75° ou 90°, se o bisel desejado for de 45°.

- Desaperte o parafuso E (Fig. 14) e desça a cabeça da

fresadora girando o eixo B (Fig. 14) no sentido contrário ao dos ponteiros do relógio, até que a base da mesma se situe aproximadamente a meio do lábio da fresa, e fixe-a novamente nesta posição.

- Regule a posição do rolamento da guia com a ajuda da porca F (Fig. 13) para obter a profundidade de bisel desejada, e fixe-a com o parafuso M1 (Fig. 13).
- Execute o perfilado do bisel do canto.

8.2 PERFILADO DA SUPERFÍCIE E DO CANTO COM A FRESA RECTA D.18

Perfilado do revestimento de uma superfície (Fig. 11-a2): Em primeiro lugar, coloque a fresa cilíndrica de D.18 tal como se indica na secção 5.1.

Ponha o motor em posição vertical (Fig. 7) seguindo as indicações da secção 6.1.

Coloque a fresa à altura necessária, accionando os manípulos D e Y, assim como o ajuste de precisão A (Fig. 7). Ajuste a altura do apalpador M (Fig. 7) até que a rodeta fique sobre o canto, regulando a posição desta com a porca F (Fig. 7) para que a aresta da fresa fique nivelada com o rebordo da peça (Fig. 7).

Em tábuas de aglomerado muito áspero, pode utilizar-se a esquadria lateral de grande superfície de apoio em vez do apalpador de rodeta, evitando assim que as irregularidades da tábua passem ao perfilado.

Profile o que sobra do revestimento da superfície.

Perfilado recto do canto (Fig. 11-b2): Ponha o motor a 91,5° (Fig. 8), seguindo as indicações da secção 6.1.

Coloque a aresta da fresa sobre o canto a perfilar (Fig. 9). Para isso desloque um pouco a rodeta do apalpador M (Fig. 8) até ao canto e acabe de posicionar a fresa deslocando o motor em sentido contrário ao da rodeta, accionando a roda Y e o ajuste de precisão A (Fig. 8). Profile o que sobra do canto.

8.3 PERFILAR O CANTO COM UMA FRESA DE FORMA

Também é possível perfilar o canto em raio (Fig. 12) ou em bisel (Fig. 11-c-d), a partir da posição vertical ou horizontal do motor, se dispuser da fresa com o perfil correspondente.

8.4 REALIZAÇÃO DE CHANFROS COM FRESA RECTA

Incline o motor a 45° ou no ângulo desejado entre 0 e 91,5°, ajuste o apalpador ou a esquadria lateral e a profundidade, e proceda à fresagem (Fig. 11-f1).

8.5 REALIZAÇÃO DE RANHURAS

Posicione a esquadria lateral W (Fig. 5) na distância desejada; ajuste a profundidade da ranhura accionando a roda Y e o ajuste de precisão A (Fig. 5), procedendo à sua fresagem (Fig. 11-g1-h-i-g2).

8.6 FRESAGEM DE CÓPIAS SOBRE QUALQUER MOLDE (Fig. 11-j)

Pode fresar cópias de um molde, fixando na base da cabeça, com os parafusos K (Fig. 4), o copiadador ou o molde-guia L (Fig. 4) adequado à fresa que vai utilizar. Veja os moldes-guia disponíveis na secção 11 – Acessórios Opcionais.

Para copiar com molde coloque também a cabeça na posição adequada, devendo para isso desapertar o parafuso E (Fig. 4) e deslocar o motor da máquina até ao limite X (Fig. 3) por meio do parafuso de ajuste B (Fig. 3), voltando a fixar o manípulo E (Fig. 4).

8.7 CORTE OU PERFILADO DE CÍRCULOS

Monte o eixo para centros na esquadria lateral, conforme explicado na secção 5.4.

Monte invertidamente a esquadria na base, utilizando como centro da circunferência o eixo B3 (Fig. 15). Ajuste a medida do raio desejado e fixe-a por meio dos parafusos H (Fig. 15).

8.8 PERFILAGEM DAS EXTREMIDADES DE UM TABULEIRO

É possível perfilar o canto da extremidade de uma peça, apoiando a base da máquina sobre o canto da mesma. Para efectuar este perfil, deverá montar previamente na base da máquina a tampa de apoio L1 fornecida com o equipamento, fixando-a com a ajuda dos parafusos K (Fig. 19).

9. CONEXÃO A UM DISPOSITIVO EXTERIOR DE ASPIRAÇÃO

Para conectar a máquina aos aspiradores AS182K, AS282K ou a outro dispositivo externo de aspiração, é necessário montar-se o acoplamento de aspiração 6446073 (acessório opcional) e conectar a boquilha de borracha à abertura da máquina B1 (Fig. 10).

10. MANUTENÇÃO DAS ESCOVAS E DO COLECTOR



Desligue a máquina da rede eléctrica antes de efectuar qualquer operação de manutenção.

Retirar os parafusos R (Fig. 16) que seguram as tampas laterais T e separá-las.

Extrair os porta-escovas S (Fig. 17) com a ajuda de uma pequena chave de parafusos V, fazendo alavanca sobre uma das pestanas laterais do porta-escovas.

Deslocar para trás a extremidade da mola Q. Retê-la nesta posição para extrair a escova e substituí-la por uma nova escova original Virutex. Colocar novamente o porta-escovas de modo que assente firmemente na

estrutura e que cada uma das escovas pressione suavemente o colector.

Montar as tampas T com os correspondentes parafusos, tendo o cuidado de evitar que algum cabo fique entalado. É aconselhável manter a máquina em funcionamento durante uns 15 minutos após a troca das escovas.

Se o colector apresentar queimaduras ou saliências, recomenda-se a sua reparação num serviço técnico VIRUTEX.

Mantenha sempre o cabo de alimentação e a ficha em boas condições de serviço.

11. ACESSÓRIOS E FERRAMENTAS

Guias para copiar com molde (ver Fig. 18)

Referência	Para fresa de	Ø A	Ø B
2950104	6 mm	8 mm	10mm
2950105	8 ou 7,6	10	12
2950106	10 mm	12	14
2950107	12 mm	14	16
2950081	14 mm	16	18
2950108	16 mm	18	20

1222084 Pinça Ø 6 mm.

1222085 Pinça Ø 1/4"

1222024 Pinça Ø 8 mm, incluída de origem.

1140087 Fresa cónica a 90°, incluída de origem.

1140016 Fresa recta D.18, incluída de origem.

Fresas para trabalhos diversos: Ver página 29

6446073 Acoplamento de aspiração



Utilize sempre fresas cujo diâmetro de haste seja adequado à pinça que vai utilizar e adaptadas à velocidade da máquina.

12. NÍVEL DE RUÍDOS E VIBRAÇÕES

Os níveis de ruído e vibrações desta ferramenta eléctrica foram medidos de acordo com a Norma Europeia EN 60745-2-17 e EN 60745-1 e servem como base de comparação com uma máquina de aplicação semelhante. O nível de vibrações indicado foi determinado para as principais aplicações da ferramenta e pode ser utilizado como valor de partida para a avaliação da exposição ao risco das vibrações. Contudo, o nível de vibrações pode alcançar valores muito diferentes do valor indicado noutras condições de aplicação, com outros dispositivos de trabalho ou com uma manutenção deficiente da ferramenta eléctrica e respectivos dispositivos, podendo resultar num valor muito mais elevado devido ao seu ciclo de trabalho e modo de utilização.

Por conseguinte, é necessário estabelecer medidas de segurança para protecção do utilizador contra o efeito das vibrações, tais como a manutenção da ferramenta, conservação dos respectivos dispositivos em perfeito

estado e organização dos períodos de trabalho (tais como os períodos de trabalho com a ferramenta em carga e períodos de trabalho com a ferramenta em vazio e sem ser realmente utilizada, uma vez que a redução da carga pode diminuir de forma substancial o valor total da exposição).

13. GARANTIA

Todas as máquinas electro-portáteis VIRUTEX possuem uma garantia válida por 12 meses contados a partir do dia do seu fornecimento, ficando dela excluídas todas aquelas manipulações ou danos ocasionados por utilizações não adequadas ou pelo desgaste natural da máquina. Para qualquer reparação, há que se dirigir ao Serviço Oficial de Assistência Técnica VIRUTEX.

14. RECICLAGEM DAS FERRAMENTAS ELÉTRICAS

Nunca elimine a ferramenta elétrica com os restantes resíduos domésticos. Recicle as ferramentas, os acessórios e as embalagens de uma forma que respeite o meio ambiente. Respeite os regulamentos em vigor no seu país. **Aplicável na União Europeia e nos países europeus com sistemas de recolha seletiva de resíduos:**

A presença deste símbolo no produto ou no material informativo que o acompanha indica que, no final da sua vida útil, não se deve proceder à sua eliminação em conjunto com outros resíduos domésticos.



Nos termos da Diretiva Europeia 2002/96/CE, os utilizadores podem contactar o estabelecimento onde adquiriram o produto, ou as autoridades locais competentes, para obter informações sobre como e onde poderão levar o produto para que este seja submetido a uma reciclagem ecológica e segura.

A VIRUTEX reserva para si o direito de poder modificar os seus productos, sin a necessidade de aviso prévio.

РУССКИЙ

FR292R ФРЕЗЕР КРОМОЧНЫЙ

Важно!



Перед началом работы внимательно ознакомьтесь с данной инструкцией и инструкцией по технике безопасности. Убедитесь в том, что вам все понятно перед тем, как использовать машину в первый раз. Сохраните обе инструкции на случай возникновения вопросов в дальнейшем.

1. ИНСТРУКЦИЯ ПО ТЕХНИКЕ БЕЗОПАСНОСТИ



Внимательно прочитайте ГЕНЕРАЛЬНУЮ ИНСТРУКЦИЮ ПО БЕЗОПАСНОМУ ИСПОЛЬЗОВАНИЮ ФРЕЗЕРА, включенную в комплект документации.

2. Напряжение в сети должно соответствовать указанному на шильдике фрезера.
3. Не допускайте попадания рук в рабочую зону. Крепко держите инструмент во время работы.
4. Используйте защитные очки.
5. Используйте только оригинальные фрезы фирмы Вирутекс. Никогда не используйте деформированные или поврежденные фрезы.
6. Размер хвостовика фрезы должен соответствовать размеру используемой цанги.



Отключите машину от сети, если собираетесь ее переносить.

2. ТЕХНИЧЕСКИЕ ХАРАКТЕРИСТИКИ

Мощность.....	750 Вт
Универсальный двигатель.....	50/60 Гц
Частота вращения.....	14,000 – 30,000/мин
max Ø фрезы.....	25 мм
Ø Цангового зажима.....	8 мм
Вес.....	2,2 кг

Эквивалентный уровень
акустического давления A.....83 дБ(A)
Уровень акустического давления A.....94 дБ(A)
Диапазон колебания.....K = 3 дБ(A)



Используйте индивидуальные средства защиты слуха!

Уровень вибрации общий..... a_h : 3,1 м/с²
Диапазон колебания.....K: 1,5 м/с²

3. СТАНДАРТНАЯ КОМПЛЕКТАЦИЯ

При покупке оборудования в комплект поставки входит:

- Фрезер FR292R с цангами 8 мм.
- Фреза прямая цилиндрическая D.18 L. 20
- Ключ гаечный: 11 мм для оси двигателя.
- Ключ гаечный: 19 мм для гайки цангового зажима.
- Копировальное приспособление
- Продольный упор с центрирующей осью
- Ключ шестигранный 3 мм
- Инструкция по эксплуатации и др. документация

4. ОБЩЕЕ ОПИСАНИЕ

Фрезер FR292R предназначен для снятия свесов кромоочного материала, как по пласти, так и по торцу, формирования паза под Т – образный врезной кант, снятия фаски и т.д. Конструкция позволяет изменять угол наклона опорной площадки в диапазоне от 0 до 91.5° для снятия свесов, формирования фаски и т.д. прямой цилиндрической фрезой. Ролик копирующего приспособления позволяет обрабатывать детали с радиусом скругления от 52 мм.

Благодаря копирующему кольцу фрезер может применяться для работы по шаблону (см. п. 11) При использовании продольного упора с центрирующей осью можно выфрезеровать окружность.

5. СБОРКА ФРЕЗЕРА И ЕГО АКСЕССУАРОВ

5.1 УСТАНОВКА И ЗАМЕНА ФРЕЗЫ



Убедитесь в том, что цанговый зажим установлен правильно. В противном случае возникнет сильная вибрация, и сам зажим не будет зафиксирован (рис. 23).



Пред проведением любых наладочных работ отключите инструмент от питающей электрической сети.

Для замены или установки фрезы (рис. 1), зафиксируйте вал ротора при помощи ключа U, отверните гайку цангового зажима при помощи ключа Z, извлеките ранее использовавшуюся фрезу и замените ее требуемой фрезой, установив ее в посадочное место цангового зажима. Зафиксируйте фрезу при помощи сервисных ключей.



Убедитесь, что хвостовик фрезы соответствует диаметру цангового зажима.

5.2 УСТАНОВКА УПОРА И ТОРМОЗА



Пред проведением любых наладочных работ отключите инструмент от питающей электрической сети.

Установите копируальное приспособление М (Рис. 2), через отверстия О (Рис. 3) в подошве и зафиксируйте его на необходимом положении при помощи винтов Н (Рис. 2).

5.3 УСТАНОВКА ПРОДОЛЬНОГО УПОРА



Пред проведением любых наладочных работ отключите инструмент от питающей электрической сети.

Установите продольный упор W (Рис. 5), через отверстия С (Рис. 4) в подошве и зафиксируйте его на необходимом положении при помощи винтов Н (Рис. 2).

5.4 УСТАНОВКА ЦЕНТРИРУЮЩЕГО ШТИФТА

Установите центрирующий штифт в его посадочное место см. рис. 6, установите стопорную шайбу и зафиксируйте его при помощи гайки.

5.5 УСТАНОВКА ТОРМОЗА ВНЕШНЕЙ ОБОЙМЫ ПОДШИПНИКА ФРЕЗЫ

Стандартный комплект поставки фрезера включает устройство торможения для фрез с опорным подшипником. Устройство предназначено для торможения внешней обоймы подшипника и исключения ее вращения вместе с фрезой для предотвращения повреждения обрабатываемой детали в начале фрезерования.

Для установки системы торможения выполните следующие действия:

Освободите блокировочный винт M1 (Fig. 20) и удалите копир из его держателя, выверните его полностью. Затем, установите в держатель тормоз в сборе, настроив его таким образом, чтобы резиновое тормозное кольцо R1 соприкасалось с внешней обоймой подшипника фрезы R2 (Fig. 21 и 22), но не оказывало избыточного давления на нее, т.к. это может привести к нарушению центровки подшипника. Зафиксируйте устройство торможения в выбранном положении, затянув блокировочный винт M1.

6. РЕГУЛИРОВКИ

6.1 РЕГУЛИРОВКА УГЛА НАКЛОНА ОПОРНОЙ ПЛОЩАДКИ



Пред проведением любых наладочных работ отключите инструмент от питающей электрической сети.

Опорная площадка фрезера FR292R может изменять угол наклона в диапазоне от 0 до 91,5° и может быть зафиксирована в любом положении с помощью винтов N (Рис. 7 и 8). При работе конической фрезой 90° наклоните фрезерную головку на $45^\circ + 1^\circ = 46^\circ$ для уменьшения риска повредить заготовку. Для снятия свесов кромоочного материала при помощи прямой цилиндрической фрезы Ø18 мм (входит в комплект поставки) установите опорную площадку на угол 91,5°, угол наклона относительно горизонтальной плоскости составляет 1,5° (Рис. 9), что позволяет снимать свесы кромоочного материала без риска повредить заготовку.

6.2 РЕГУЛИРОВКА ОПОРНОЙ ПЛОЩАДКИ ПРИ ОТНОСИТЕЛЬНО ФРЕЗЕРНОЙ ГОЛОВКИ



Пред проведением любых наладочных работ отключите инструмент от питающей электрической сети.

Для установки фрезерной головки в требуемое положение расслабьте фиксатор D (Рис. 7), вращайте регулировочное колесо Y (Рис. 7). При достижении требуемого положения затяните фиксатор D (Рис. 7). Фрезерная головка оснащена системой точной настройки, которая применяется для точной настройки глубины фрезерования при помощи винта A (Рис. 7). При использовании системы точной настройки, расслабьте фиксатор D (Рис. 7 и 2) и медленно вращайте винт A до достижения требуемого положения. С боку машины находится шкала настройки с ценой деления 1 мм G1 (Рис. 7). Регулировка относительно режущей кромки: фрезер также оснащен системой точной настройки относительно опорной площадки. При использовании системы точной настройки, расслабьте фиксатор E (Рис. 7) и медленно вращайте винт B до достижения требуемого положения.

6.3 РЕГУЛИРОВКА КОПИРОВАЛЬНОГО ПРИСПОСОБЛЕНИЯ



Пред проведением любых наладочных работ отключите инструмент от питающей электрической сети.

Для установки опорного ролика копирующего приспособления в необходимое положение ослабьте винты H (Рис. 8), поднимите или опустите копир в требуемое положение и затяните винты. Для настройки фрезы относительно детали, установите размер между кромкой заготовки и копирующим роликом, ослабив винт M1 (Рис. 8), при помощи регулировочного колеса F (Рис. 8).

7. НАЧАЛО РАБОТЫ

Для запуска фрезера, нажмите кнопку R вперед (Рис. 10) в положение «ON». Для выключения инструмента просто нажмите на заднюю часть пусковой кнопки, и она вернется в положение «OFF».

Система электронной регулировки позволяет выбрать оптимальную частоту вращения в зависимости от типа обрабатываемого материала и типа фрезы. Настройка частоты вращения осуществляется при помощи регулятора A1 (Рис. 2).

8. ДОПОЛНИТЕЛЬНАЯ КОМПЛЕКТАЦИЯ

Благодаря широкому спектру дополнительной комплектации и возможности изменения угла наклона опорной площадки позволяет использовать фрезер для решения широкого спектра задач, таких как фрезерование, пазование, профилирование, копирование и т.д.

8.1 ФРЕЗЕРОВАНИЕ ПЛОСКОСТИ И ТОРЦА КОНИЧЕСКОЙ ФРЕЗОЙ 90°

Обработка свесов пласти (Рис. 11-a1) и (Рис. 13):

Установите электропривод в положение, соответствующее 46° (Рис. 13), следуя инструкциям, описанным в п. 6.1. Отпустите винт E (Рис. 13) и, вращая регулятор B по часовой стрелке, поднимите опорную площадку в ее наивысшее положение.

Используя рукоятки D и Y, а также регулятор точной настройки A (Рис. 13), установите требуемое положение фрезы таким образом, чтобы фреза работала средней частью режущей кромки.

Установите высоту копирующего приспособления M (Рис. 13), до касания опорным роликом торцевой поверхности и закрепите его винтами H (Рис. 13), при этом режущая кромка фрезы должна касаться торцевой поверхности (Рис. 13). Точная настройка положения опорного подшипника осуществляется гайкой F (Рис. 13) и фиксируется винтом M1 (Рис. 13)

При обработке панелей ДСП, может использоваться продольный упор вместо копирующего приспособления. При этом исключается передача неровностей поверхности торца заготовки на обрабатываемую поверхность.

Обработка свесов кромоочного материала (Рис. 11-b1) и (Рис. 14):

Отпустите винт E (Рис. 14) и, вращая регулятор B против часовой стрелки, опустите опорную

площадку до уровня режущей кромки фрезы. Зафиксируйте опорную площадку. Дальнейшую регулировку положения опорной площадки относительно фрезы выполняется при помощи регулировочных винтов D и механизма точной настройки A (Рис. 14).

Снятие фаски:

Снятие фаски может осуществляться при установке угла наклона от 5° до 45°. Для этого освободите винт N (Рис. 14) и установите требуемое значение угла, т.е. 45° плюс требуемый угол. Зафиксируйте винт N.

Пример: Для формирования фаски 30° установите значение угла наклона 75°, или 90° для получения фаски 45°.

Отпустите винт E (Рис. 14) и, вращая регулятор В против часовой стрелки, опустите опорную площадку до уровня середины режущей кромки фрезы. Зафиксируйте опорную площадку. Установите опорный подшипник. Точная настройка положения опорного подшипника осуществляется гайкой F (Рис. 13) и фиксируется винтом M1 (Рис. 13)

8.2 ФРЕЗЕРОВАНИЕ ПРЯМОЙ ФРЕЗОЙ

Обработка свесов пласти (Рис. 11-a2):

Установите прямую цилиндрическую фрезу Ø18 мм, как указано в п.5.1. данной инструкции. Установите глубину фрезерования, используя регуляторы D и Y, а при необходимости и механизм точной настройки A (Рис. 7). Установите требуемую высоту механизма копирования. Точная настройка положения опорного подшипника осуществляется гайкой F (Рис. 7) и фиксируется винтом M1 (Рис. 7) Режущая кромка и образующая опорного подшипника должны находиться в одной плоскости. При обработке панелей ДСП, может использоваться продольный упор вместо копировального приспособления. При этом исключается передача неровностей поверхности торца заготовки на обрабатываемую поверхность.

Обработка свесов кромочного материала (Рис. 11-b2):

Установите опорную площадку на угол 91,5° (Рис. 8) как указано в п.6.1. данной инструкции. Установите режущую кромку фрезы на обрабатываемую деталь. Для этого, вращая регулировочное колесо копировального устройства M (Рис. 8), установите опорный подшипник в рабочее положение относительно торца заготовки. Используя регулировочное колесо Y и механизм точной настройки A (Рис. 8) установите положение фрезы относительно заготовки.

8.3 ПРОФИЛИРОВАНИЕ

Кромки могут быть обработаны как под углом, так и с радиусной фаской (Рис. 11-c-d) (Рис. 12), при этом электропривод может находиться как в

вертикальном, так и горизонтальном положении.

8.4 СНЯТИЕ ФАСКИ ПРЯМОЙ ФРЕЗОЙ

Установите опорную площадку под углом 45° или любым другим от 0° до 91,5°, установите копир или боковой упор, глубину фрезерования как описано ранее и начните фрезерование.

8.5 ПАЗОВАНИЕ

Установите продольный упор W (Рис. 5) на требуемое расстояние; установите глубину паза, используя регулировочное колесо Y и регулятор А механизма точной настройки (Рис. 5) и начните фрезерование (Рис. 11-g1-h-i-g2).

8.6 ФРЕЗЕРОВАНИЕ ПО ШАБЛОНУ (РИС. 11-J)

Для работы по шаблону установите копировальное кольцо L (Рис. 4), соответствующее диаметру используемой фрезы. Кольцо крепится винтами K (Рис. 4). Спецификацию копировальных колец Вы можете найти в п. 11 «Дополнительная комплектация». Электропривод должен быть установлен в позицию для работы по шаблону. Для этого, отпустите винт E (Рис. 4) и переместите электропривод до стопора X (Рис. 3), используя регулировочный винт B (Рис. 3), и зафиксируйте винт E (Рис. 4).

8.7 ФРЕЗЕРОВАНИЕ ОКРУЖНОСТЕЙ

Установите центрирующую ось на продольный упор так, как описано в п. 5.4 данной инструкции. Установите продольный упор верхней стороной вниз, используя ось В3 в качестве центра окружности (Рис. 15). Установите требуемый радиус и зафиксируйте продольный упор при помощи винтов H (Рис. 15).

8.8 ФРЕЗЕРОВАНИЕ ТОРЦЕВЫХ СВСОВ

Торцевые свесы кромочного материала могут быть удалены, если установить фрезер в перпендикулярное базе положение. Для этого установите опорное кольцо L1 в посадочное место базы и зафиксируйте его при помощи винтов K (Рис. 19).

9. ПОДКЛЮЧЕНИЕ К ВНЕШНЕЙ ПЫЛЕУДАЛЯЮЩЕЙ СИСТЕМЕ

Для подключения фрезера к пылеудаляющим аппаратам AS182K, AS282K или другим пылеудаляющим системам применяется шланг для подключения внешней аспирационной системы арт. 6446073 (дополнительная комплектация). Подключение осуществляется через разъем В1 (Рис. 10)

10. ЗАМЕНА УГОЛЬНЫХ ЩЕТОК



Пред проведением любых наладочных работ отключите инструмент от питающей электрической сети.

Отвинтите винты R (рис.16), удерживающие боковые кожухи, и снимите их. Снимите щеткодержатель I (рис.6) с помощью маленькой отвертки H. Оттяните конец пружины J. Удерживая ее в таком положении, извлеките щетку, замените ее на новую оригинальную фирмы Virutex. Снова вставьте щеткодержатель, убедясь в том, что он правильно установлен и, что щетка оказывает небольшое давление на коллектор. Присоедините крышки G соответствующими винтами. Рекомендуется включить машинку в режиме холостого хода на 15 минут, чтобы щетки притерлись. Необходимо проверять состояние выходного отверстия коллектора, и при необходимости осуществлять его ремонт в фирменных сервисных центрах VIRUTEX. Следите за состоянием кабеля и розетки.

11. ДОПОЛНИТЕЛЬНАЯ КОМПЛЕКТАЦИЯ

Копировальные кольца для работы по шаблону (см. Рис. 18)

Артикул	Ø фрезы, мм	Ø A, мм	Ø B, мм
2950104	6	8	10
2950105	8 или 7.6	10	12
2950106	10	12	14
2950107	12	14	16
2950081	14	16	18
2950108	16	18	20

1222084 Цанга Ø 6mm, включено.

1222085 Цанга Ø 1/4"

1222024 Цанга Ø 8 mm, включено.

1140087 Фреза коническая 90° (включена в стандартный комплект поставки)

1140016 Фреза цилиндрическая D.18 мм (включена в стандартный комплект поставки)

Дополнительная информация по фрезам: см. стр. 29

6446073 Шланг для подключения системы пылеудаления



Размер хвостовика фрезы должен соответствовать размеру используемой цанги.

12. УРОВЕНЬ ВИБРАЦИИ И ШУМА

Уровень шума и вибрации этого устройства были измерены в соответствии с европейским стандартом 60745-2-17 и EN 60745-1 и служат

основанием для сравнения с другими машинами с подобными характеристиками. Обозначенный уровень вибрации был определен для основных операций и может использоваться как начальное значение для того, чтобы оценить риски, возникающие вследствие вибрации. Однако, колебания могут достигнуть уровней, которые отличаются от объявленного значения при других условиях эксплуатации, с другими инструментами или с недостаточным техническим обслуживанием устройства или его приспособлений, достигая намного более высокой величины в результе цикла работы или способа, которым используется устройство. Необходимо принять меры по обеспечению безопасности пользователя от повышенной вибрации, например, поддержание устройства в чистоте и своевременное техническое обслуживание устройства, приспособлений и инструмента, а также организация продолжительности циклов работы (например, операционное время под нагрузкой и время простоя, т.к. сокращение последнего может существенно влиять на уровень вибрации).

13. ГАРАНТИЯ

Все изделия фирмы VIRUTEX имеют гарантию 12 месяцев с момента поставки. Гарантия не распространяется на ущерб или повреждения, возникшие в результате некорректного использования или естественного износа изделия. Любой ремонт должен выполняться на уполномоченных станциях техобслуживания VIRUTEX.

14. ПЕРЕРАБОТКА ЭЛЕКТРООБОРУДОВАНИЯ

Никогда не утилизируйте электрооборудование с бытовыми отходами. Оборудование, оснастка и упаковка должны подвергаться переработке, минимизирующей любое отрицательное воздействие на окружающую среду. Утилизацию необходимо производить в соответствии с правилами, действующими в вашей стране. **Для стран, входящих в Европейский Союз и стран с системой селективного сбора отходов:** Если нижеприведенный символ указан на продукте или в сопровождающей документации, в конце срока его использования запрещается утилизация данного изделия совместно с бытовыми отходами.



В соответствии с Европейской Директивой 2002/96/ЕС, пользователь может уточнить

у продавца или соответствующих местных властей, где и как можно утилизировать данное изделие без вреда для окружающей среды с целью его безопасной переработки.

Firma VIRUTEX оставляет за собой право на внесение изменений в свои изделия без предварительного уведомления.

POLSKI

FREZARKA UCHYLNA FR292R

Ważne



Przeczytaj dokładnie niniejszą INSTRUKCJĘ OBSŁUGI oraz załączoną Broszurę Ogólnych Zasad Bezpieczeństwa zanim zaczniesz korzystać z urządzenia. Upewnij się, że je dobrze zrozumiałeś zanim przystąpisz do pracy z urządzeniem po raz pierwszy. Zachowaj oba zestawy instrukcji na przyszłość.

1. INSTRUKCJE BEZPIECZEŃSTWA PRZY PRACY Z FREZARKĄ



Przeczytaj dokładnie Broszurę Ogólnych Zasad Bezpieczeństwa dołączoną do dokumentacji urządzenia.

2. Przed podłączeniem urządzenia do źródła zasilania, upewnij się, że napięcie w sieci odpowiada napięciu podanemu na tabliczce znamionowej urządzenia.
3. Zawsze trzymaj ręce z dala od zasięgu frezowania i łap urządzenia za jego główny uchwyt.
4. Używaj okularów ochronnych.
5. Zawsze używaj oryginalnych części zamiennych VIRUTEX. Nigdy nie należy używać frezów zużytych lub zepsutych.
6. Używaj jedynie frezów o średnicy trzpienia odpowiadającej tulejce urządzenia i odpowiednich do prędkości pracy frezarki.



Odłącz urządzenie od źródła zasilania zanim przystąpisz do jakichkolwiek prac konserwujących.

2. DANE TECHNICZNE

Moc.....750 W
Silnik uniwersalny.....50/60 Hz
Prędkość bez obciążenia.....14-30,000/minMax.
Średnica frezu.....25 mm
Standardowa średnica tulejki.....6i8 mm
Waga.....2,2 kg

Poziom pomiaru ciśnienia akustycznego.....83 dB(A)
Poziom napięcia akustycznego.....94 dB(A)
Margines.....K = 3 db (A)



Noś ochronę aparatu słuchu!

Całkowita wartość vibracji..... a_h : 3,1 m/s²
Margines.....K: 1,5 m/s²

3. STANDARDOWE WYPOSAŻENIE

Wewnątrz walizki znajdziesz następujące elementy:

- Frezarkę FR292N z tulejką 8 mm (*)
- Frez palcowy do frezowania i żłobienia D.18 LC20
- Klucz 11-mm do trzpienia silnika
- Klucz 19-mm do tulejki
- Prowadnica kopiująca z łożyskiem
- Prowadnica prostopada z trzpieniem cyrkulującym
- 3-mm klucz Allen'a
- Instrukcje obsługi i pozostała dokumentacja (*) (Urządzenie pracujące przy 120V jest wyposażone w tulejkę 6,35 mm (1/4"))

4. OPIS OGÓLNY FREZARKI

Frezarka FR292R może być wykorzystana do przycinania laminatów, w fazowaniu elementów, żłobieniu, podcinaniu, frezowaniu zarówno strony licowej jak i krawędzi elementu, ect. Jej głowica może być pochylana od 0 do 91,5° aby frezować krawędzie pod kątem i żłobić za pomocą frezów palcowych oraz do wielu innych zastosowań.

Prowadnica kopiująca z łożyskiem umożliwi również dopracowywanie zaokrąglonych krawędzi wewnętrznych o promieniu powyżej 52 mm. Urządzenie może również być stosowane na różnych szablonach dzięki prowadnicom, tak jak to przedstawiono w rozdziale 11, oraz może wycinać okręgi za pomocą prowadnicy z trzpieniem cyrkulującym.

5. MONTAŻ FREZARKI I JEJ AKCESORÓW

5.1 MONTAŻ I WYMIANA FREZU



Należy upewnić się, czy uchwyt mocujący jest prawidłowo zamontowany. W przeciwnym wypadku narzędzia robocze będą silnie wibrować lub może dojść do ich odmocowania z uchwytu (Rys. 23).



Odłącz urządzenie od źródła zasilania zanim przystąpisz do tej operacji.

Aby wymienić ,lub dopasować frez w urządzeniu (Rys. 1), zablokuj trzpień silnika za pomocą klucza U, odkręć tuleję za pomocą klucza serwisowego Z, wyjmij zużyty frez i zamocuj nowy i wsuń go do końca po czym zaciśnij tuleję za pomocą klucza.



Upewnij się, że średnica tulejki odpowiada średnicy frezu jaki zamierzasz użyć.

5.2 MONTAŻ PROWADNICZY KOPIUJĄCEJ Z ŁOŻYSKIEM I HAMULCA ŁOŻYSKA FREZU



Odłącz urządzenie od źródła zasilania zanim przystąpisz do tej operacji.

Wsuń prowadnicę kopiującą M (Rys. 2) w otwory O (rys.3) i zamocuj prowadnicę na żądanej wysokości za pomocą śrubek H (Rys. 2).

5.3 MONTAŻ PROWADNICZY PROSTOPADŁEJ



Odłącz urządzenie od źródła zasilania zanim przystąpisz do tej operacji.

Wsuń prowadnicę W (Rys. 5) w otwory C (Rys. 4) i zamocuj prowadnicę na żądanej wysokości za pomocą śrubek H.

5.4 MONTAŻ TRZPIENIA CYRKLUJĄCEGO

Przyłóż trzpień cyrklujący do prowadnicy tak jak to pokazano na (Rys. 6) razem z podkładką i uszczelką i zamocuj je w tej pozycji za pomocą dołączonej nakrętki.

5.5 MONTAŻ HAMULCA ŁOŻYSKA FREZU

Urządzenie posiada specjalny hamulec łożyska frezu, który zapobiega aby łożysko nie obracało się na równo z frezem. Tym samym unikamy uszkodzeń panelu podczas pracy urządzenia.

W celu zamontowania hamulca należy:

Poluzować śrubkę M1 (Rys. 20) i wyciągnąć prowadnicę kopiującą wykręcając ją kompletnie ze swojej podstawy. Następnie należy umieścić zestaw hamulca łożyska frezu na podstawie, tak aby gumowy krążek R1 opierał się o łożysko R2 frezu. Należy upewnić się aby krążek nie dociskał do łożyska zbyt mocno, bo może to spowodować jego odchylenie. (Rys. 21 i 22). Następnie należy od nowa docisnąć śrubkę M1.

6. USTAWIENIA

6.1 USTAWIANIE GŁOWICY UCHYLNEJ



Odłącz urządzenie od źródła zasilania zanim przystąpisz do ustawień.

Frezarka FR292R posiada uchylną głowicę, która umożliwia rozmaite pozycje frezowania, pochyla się

w zakresie 0° do 91,5° i może być zablokowana w dowolnej pozycji za pomocą śrubek N (Rys. 7 i 8). Aby frezować za pomocą frezu stożkowego/90°, ustaw głowicę uchylną w pozycji 45°+1° = 46° aby uniknąć uszkodzenia pokrycia warstwy licowej elementu podczas frezowania krawędzi.

Podobnie, aby opracowywać krawędzie za pomocą frezu palcowego D.18 dołączonego do urządzenia, przechył głowicę do jej maksymalnego wychylenia 91,5°, aby frezująca część frezu była 1,5° poniżej poziomu podstawy urządzenia (Rys 9).

6.2 USTAWIANIE GŁOWICY W ODNIESIENIU DO FREZU



Odłącz urządzenie od źródła zasilania zanim przystąpisz do ustawień.

Do frezowania z góry: Głowicę można ustawiać na porządanej wysokości poprzez poluzowanie pokrętła D (Rys. 7), obracanie pokrętła Y (Rys. 7) do uzyskania porządanej wysokości, a następnie poprzez ponowne zaciśnięcie za pomocą pokrętła D (Rys. 7). Urządzenie wyposażone jest również w bardzo precyzyjny system mikrometrycznego ustawiania, umożliwiającego dokładne dopasowanie głębokości frezowania za pomocą śruby A (Rys. 7) na trzpieniu. Aby skorzystać z tej opcji, poluzuj pokrętło D (Rys. 7 i 2) i obracając śrubę A, powoli opuszczaj głowicę do uzyskania porządanej wysokości. Z boku urządzenia znajduje się milimetrowa miarka G1 (Rys. 7).

Do frezowania krawędzi: Urządzenie posiada również system dokładnego ustawiania w tej pozycji, za pomocą śruby B (Rys. 7). Aby skorzystać z tej opcji, poluzuj śrubę E (Rys. 7) i powoli obracaj śrubę B do uzyskania porządanej pozycji.

6.3 USTAWIANIE PROWADNICZY DO FREZOWANIA



Odłącz urządzenie od źródła zasilania zanim przystąpisz do ustawień.

W celu ustawienia łożyska prowadnicy kopiującej w odpowiedniej odległości od podstawy urządzenia, poluzuj śrubki H (Rys. 8), podnieś lub obniż prowadnicę kopiującą według potrzeby i zamocuj z powrotem w tej pozycji.

Aby przybliżyć lub oddalić frez, ustaw dystans od obrabianej krawędzi do łożyska, poluzowując śrubkę M1 (Rys. 8) i ustaw pozycję łożyska za pomocą pokrętła F (Rys. 8)

7. URUCHAMIANIE

Aby uruchomić urządzenie, przesunąć włącznik R (Rys. 10) w pozycję "ON". Aby wyłączyć

urządzenie, wystarczy nacisnąć tylny element włącznika i powróci on do pozycji "OFF". Elektroniczna kontrola umożliwi Ci pracę przy idealnej prędkości, adekwatnie do każdego rodzaju wykonywanej pracy i stosowanego frezu. Dostosuj prędkość za pomocą pokrętkła A1 (Rys. 2).

8. ZASTOSOWANIE

Wielorakość opcji dzięki głowicy uchylnej oraz załączonym akcesoriom sprawia, że FR292R jest niespotykane wszechstronna i umożliwia prace takie jak: frezowanie, żłobienie, kształtowanie, wyrównywanie, prace na szablonach, etc.

8.1 FREZOWANIE POWIERZCHNI I KRAWĘDZI ZA POMOCĄ FREZU STOŻKOWEGO/90°

Frezowanie pokrycia powierzchni elementu od strony krawędzi (Rys. 11-a1 i Rys. 13):

Najpierw ustaw głowicę w pochyleniu pod kątem 46° (Rys. 13), tak jak to wytłumaczono w rozdziale 6.1.

Poluzuj śrubę E (Rys. 13), podwyższ głowicę jak najwyżej, do momentu, w którym osiągnie górną granicę, lecz bez forsowania, obracając pokrętko B (Rys. 13) zgodnie z ruchem wskazówek zegara, po czym zablokuj głowicę w tej pozycji.

Ustaw pozycję podstawy dokładnie na środku krawędzi frezu, poprzez poluzowanie pokrętkła D (Rys. 13) i za pomocą kontroli Y oraz pokrętkła ustawiania precyzyjnego A (Rys. 13).

Ustaw korpus M (Rys. 13) tak, aby łożysko było blisko frezu i zablokuj go w miejscu za pomocą śrubek H (Rys. 13).

Dopasuj pozycję łożyska do pozycji frezu za pomocą pokrętkła F (Rys. 13) i zablokuj je w miejscu śrubą M1 (Rys. 13).

Jeśli element jest wykonany z chropowatej płyty pilśniowej, możesz użyć drugiej prowadnicy (prostej/cyrklującej), posiadającej większą powierzchnię podparcia, zamiast prowadnicy z łożyskiem. Zapobiegnie to przenoszeniu nieregularności z krawędzi płyty na frezowanie.

Wyrównaj nadmiar pokrycia wystający poza powierzchnię elementu.

Frezowanie obrzeży na prosto (Rys. 11-b1 i Rys. 14):

Poluzuj śrubę E (Rys. 14) i obniż głowicę obracając pokrętko B (Rys. 14) w kierunku przeciwnym do ruchów wskazówek zegara, do momentu, w którym podstawa zrówna się z frezem. Następnie zaciśnij ją w tej pozycji. Jeśli pokrętko B (Rys. 14) nie obraca się już dalej, a frez wciąż nie zrównał się z podstawą, nie forsuj pokrętkła; Poluzuj pokrętko D (Rys. 14) i obniż podstawę urządzenia za pomocą pokrętkła A (Rys. 14) do wyrównania.

Wyrównaj nadmiar obrzeża.

Frezowanie krawędzi pod kątem:

Krawędzie skośne mogą być frezowane pod kątem w zakresie 5°-45°. Aby to zrobić, poluzuj śruby N (Rys. 14) i pochyl głowicę urządzenia do

porządanej kąta, na przykład 45° plus wymagany skos. Następnie zaciśnij śruby N.

Aby frezować skos 30°, głowica musi być pochylona do pozycji 75° lub 90° przy skosie 45°.

Poluzuj śrubę E (Rys. 14) i obniż głowicę obracając pokrętko B (Rys. 14) w kierunku przeciwnym do ruchów wskazówek zegara, do momentu, w którym podstawa będzie dokładnie na środku krawędzi frezu. Następnie zaciśnij w nowej pozycji.

Dopasuj pozycję łożyska za pomocą pokrętkła F (Rys. 13) aby uzyskać wymaganą głębokość frezowania. Zablokuj je w miejscu za pomocą śruby M1 (Rys. 13). Frezuj skośną krawędź.

8.2 FREZOWANIE POWIERZCHNI I KRAWĘDZI ZA POMOCĄ FREZU PALCOWEGO D.18

Frezowanie pokrycia powierzchni elementu od strony krawędzi (Rys. 11-a2):

Najpierw zamontuj frez palcowy D.18 tak jak to opisano w rozdziale 5.1.

Dopasuj frez za pomocą pokrętkła D oraz Y do precyzyjnego ustawiania oraz pokrętkła do precyzyjnego ustawiania A (Rys. 7).

Ustaw wysokość prowadnicy kopiującej M (Rys. 7) do momentu, w którym łożysko będzie się opierało na krawędzi i zamocuj ją w tej pozycji za pomocą pokrętkła F (Rys. 7), tak żeby ostrze frezu było równo z krawędzią obrabianego elementu (Rys. 7). Jeśli element jest wykonany z chropowatej płyty pilśniowej, możesz użyć drugiej prowadnicy (prostej/cyrklującej), posiadającej większą powierzchnię podparcia, zamiast prowadnicy z łożyskiem. Zapobiegnie to przenoszeniu nieregularności z krawędzi płyty na frezowanie.

Frezuj pokrycie powierzchni elementu.

Frezowanie obrzeży na prosto (Rys. 11-b2):

Umieść silnik pod kątem 91,5° (Rys. 8), postępując zgodnie z rozdziałem 6.1.

Ustaw krawędź frezu na krawędzi obrzeża, która ma być frezowana (Rys. 9). Aby tego dokonać dosuń łożysko prowadnicy kopiującej M (Rys. 8) do krawędzi elementu, po czym dopasuj frez poprzez przesunięcie silnika w kierunku przeciwnym do łożyska za pomocą pokrętkła Y i pokrętkła ustawiania precyzyjnego A (Rys. 8).

Frezuj nadmiar obrzeża.

8.3 FREZOWANIE OBRZEŻY ZA POMOCĄ FREZU FAZUJĄCEGO

Krawędzie mogą być także frezowane pod kątem (Rys. 12) lub z fazą (Rys. 11-c-d), przy pozycji silnika za równo poziomej jak i pionowej, jeśli posiadasz frez o odpowiednim profilu.

8.4 ŻŁOBIENIE ZA POMOCĄ FREZU PALCOWEGO

Przechyl silnik do kąta 45° lub innego w zakresie 0-91,5°, ustaw prowadnicę kopiującą, głębokość i przystęp do frezowania (Rys.11-f1).

8.5 ZAGŁĘBIANIE

Zamocuj prowadnicę W (Rys. 5) na odpowiedniej odległości; dopasuj głębokość frezowania za pomocą pokrętła Y oraz pokrętła ustawiania precyzyjnego A (Rys. 5) po czym przystąp do frezowania (Rys.11-g1-h-i-g2).

8.6 FREZOWANIE NA DOWOLNYM SZABLONIE Z PIERŚCIENIEM KOPIUJĄCYM (Rys. 11-j)

Frezowanie podobnych elementów za pomocą szablonu jest możliwe dzięki zamocowaniu prowadnicy kopiującej lub pierścienia prowadzącego L (Rys. 4), pasującego do frezu, który zamierzamy zastosować.

Pierścień mocuje się do podstawy głowicy za pomocą śrubek K (Rys. 4). Proszę się zapoznać z dostępnymi pierścieniami kopiującymi w rozdziale 11 przedstawiającym akcesoria.

Głowica również musi być ustawiona w odpowiedniej pozycji przy pracy z szablonem. Aby tego dokonać poluzuj śrubę E (Rys. 4), przesuń silnik urządzenia aż do blokady X (Rys. 3) za pomocą śruby B (Rys.3) po czym zaciśnij pokrętło E (Rys.4).

8.7 FREZOWANIE LUB ŻŁOBIENIE OKRĘGÓW

Zamontuj trzpień cyrklujący na prowadnicy tak jak to opisano w rozdziale 5.4.

Obróć prowadnicę do góry nogami i posłuż się trzpieniem B3 jako środkiem okręgu- cyrklem (Rys. 15). Dopasuj promień pożądanego okręgu i zablokuj go za pomocą śrubek H (Rys. 15).

8.8 FREZOWANIE KOŃCÓW PŁYTY

Krawędzie na końcach elementów mogą być frezowane przez oparcie podstawy urządzenia o krawędź obrabianego elementu. Aby tego dokonać zamocuj najpierw pierścień podpierający L1 dołączony do urządzenia do jego podstawy i zamocuj go w miejscu śrubkami K (Rys. 19).

9. PODŁĄCZENIE DO ODCIĄGU ZEWNĘTRZNEGO

Aby podłączyć urządzenie do odkurzacza AS182K, AS282K lub jakiegokolwiek innego odciągu zewnętrznego, należy zamontować złączkę do odciągu 6446073 (akcesoria dodatkowe). Podłącz gumową końcówkę do dyszy urządzenia B1 (Rys. 10).

10. KONSERWACJA SZCZOTEK I KOLEKTORA



Odcłóż urządzenie od źródła zasilania zanim przystąpisz do konserwacji urządzenia.

Wykręć śrubki R (Rys. 16) z obudowy i oddziel części T obudowy.

Wymij trzymadełka szczotek S (Rys. 17) za pomocą małego śrubokrętu V, podnosząc je z jednej strony aby je wysunąć. Odciągnij koniec sprężyny Q. Trzymając ją w tej pozycji, wymij szczotki i wymień je na nowe, oryginalne szczotki VIRUTEX. Włóż z powrotem trzymadełka szczotek, upewniając się, że są one dokładnie osadzone oraz, że każda ze szczotek wywiera mały nacisk na kolektor.

Zamontuj z powrotem części obudowy T za pomocą odpowiednich śrubek, upewniając się, że żadne przewody nie wystają spoza obudowy.

Zaleca się aby włączyć urządzenie na 15 minut po wymianie szczotek, co upewni nas, że szczotki ułożyły się odpowiednio w swoim miejscu.

Jeśli kolektor wygląda na nadpalony lub zadrapany, zaleca się jego renowację w oficjalnym serwisie VIRUTEX.

Utrzymuj przewód zasilający i wtyczkę w dobrym stanie.

11. AKCESORIA I OSPRZĘT

Pierścienie kopiujące do pracy z szablonem (patrz Rys. 18)

Nr referencyjny	do frezu o średnicy	ØA	ØB
2950104	6 mm	8 mm	10 mm
2950105	8 lub 7,6 mm	10	12
2950106	10 mm	12	14
2950107	12 mm	14	16
2950081	14 mm	16	18
2950108	16 mm	18	20

1222084 Tulejka Ø 6 mm.

1222024 Tulejka Ø 8 mm, dołączona do urządzenia.

1222085 Tulejka Ø 1/4".

1140087 Frez stożkowy/90°, dołączony do urządzenia.

1140016 Frez palcowy D.18 mm, dołączony do urządzenia.

Frez do różnych prac: Patrz strona 29.

6446073 Złączka do odciągu.



Zawsze używaj frezów z odpowiednią średnicą trzpienia, adekwatną do tulejki i do prędkości z jaką zamierzasz pracować.

12. POZIOM HAŁASU I WIBRACJE

Poziomy te zostały pomierzone zgodnie z Europejskim Standardem EN60745-2-17 oraz EN607-45-1 i służą one jako punkt odniesienia przy innych urządzeniach o podobnym zastosowaniu.

Wymieniony poziom vibracji został określony dla głównego przeznaczenia urządzenia i może być wykorzystany jako wartość początkowa do ewalu-

caji ryzyka związanego z oddziaływaniem wibracji. Jednakże wibracje mogą osiągnąć poziomy, które będą odbiegać od zadeklarowanej wartości w przypadku odmiennych warunków zastosowania, z innym asortymentem lub podczas niewłaściwego użytkowania urządzenia lub jego akcesoriów, przez co osiągniemy znacznie wyższe wartości jako rezultat cyklu pracy lub metody jakiej poddawane jest urządzenie.

Dlatego też niezbędne jest ustalenie procedur bezpieczeństwa aby ochronić użytkownika przed skutkami wibracji, takich jak utrzymywanie urządzenia jak i jego akcesoriów w idealnym stanie i organizowaniu czasu trwania cyklu pracy (np. czas działania, gdy urządzenie podlega obciążeniu i czas działania podczas pracy bez obciążenia, a w efekcie okresów bez pracy efektywnej, jako że redukcja tej ostatniej może mieć wyraźny wpływ na ogólną wartość oddziaływania).

13. GWARANCJA

Wszystkie elektronarzędzia VIRUTEX są objęte 12-miesięczną gwarancją obowiązującą od daty zakupu. Gwarancja nie obejmuje wszelkich uszkodzeń spowodowanych niewłaściwym użytkowaniem lub naturalnym zużyciem urządzenia.

Wszelkie naprawy powinny być dokonywane przez oficjalny serwis VIRUTEX.

14. UTYLIZACJA URZĄDZEŃ ELEKTRYCZNYCH

Nigdy nie usuwaj sprzętu elektrycznego razem ze śmieciami domowymi. Utylizuj sprzęt, akcesoria i opakowania w sposób, który zminimalizuje jakikolwiek negatywny ich wpływ na środowisko. Stosuj się do przepisów obowiązujących w Twoim kraju.

Zastosowanie w Unii Europejskiej oraz w krajach europejskich stosujących selektywną zbiórkę odpadów:

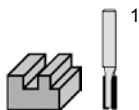
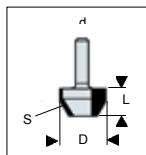
Jeśli poniższy symbol pojawia się na produkcie lub na dołączonej do niego informacji, nie należy po zakończeniu okresu jego żywotności wyrzucać go wraz z innymi odpadami pochodzenia domowego.



В соответствии с Европейской Директивой 2002/96/ЕС, пользователь может уточнить у продавца или соответствующих местных властей, где и как можно утилизировать данное изделие без вреда для окружающей среды с целью его безопасной переработки.

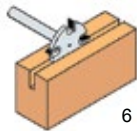
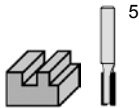
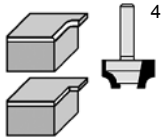
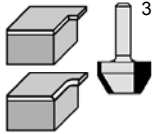
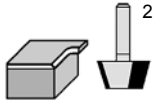
VIRUTEX zastrzega sobie prawo do dokonywania zmian w swoich produktach bez uprzedniej informacji.

FRESAS PARA APLICACIONES VARIAS DE M.D. • BITS FOR VARIOUS HM APPLICATIONS • FRAISES POUR APPLICATIONS DIVERSES DE M.D. • FRÄSER FÜR VERSCHIEDENE H.M.-ANWENDUNG • FRESE PER APPLICAZIONI VARIE DI M.D. • FRESAS PARA VÁRIAS APLICAÇÕES DE M.D.



- D** Diámetro fresa / Bit diameter
Diamètre fraise / Fräser-Durchmesser
Diámetro fresa / Diámetro da fresa
- L** Altura de corte / Cutting height
Hauteur de coupe / Schnitthöhe
Altezza de taglio / Altura de corte
- Z** Nº de cortes / Number of cuts
Nbre de coupes / Anzahl der Schnitte
Nº de tagli / Nº de dentes
- S** Perfil del lado / Side profile
Profil du côté / Seitenprofil
Perfil latto / Perfil
- d** Diámetro de la caña (pinza) / Shank diameter (chuck collet) / Diamètre de la pince / Drm. des Hecks (Halterung)
Diámetro pinza / Diámetro da pinça

Fresas rectas para perfilar o ranurar•Straight cutters for trimming or slotting•Fraises droites pour affleurer ou rainurer•Profilier- und Kehlungsfräser•Frese dritte per rifilare o scanalare•Fresas rectas para perfilar o ranhar							
Nº	Referencia	D	L	Z	S	d	Observaciones
1	1240026	14	10	2	0°	8	
	1240027	15	10	2	0°	8	
	1240028	16	10	2	0°	8	
	1240029	17	10	2	0°	8	
	1240030	18	10	2	0°	8	
	1140016	18	20	2	0°	8	incluida origen
	1240031	19	10	2	0°	8	
	1240032	20	10	2	0°	8	
Fresas cónicas para perfilar•Conical cutters for trimming•Fraises coniques pour affleurer•Kegeelförmige Fräser zum Profilieren•Frese coniche per rifilare•Fresas cónicas para perfilar							



Fresas rectas para perfilar o ranurar•Straight cutters for trimming or slotting•Fraises droites pour affleurer ou rainurer•Profilier- und Kehlungsfräser•Frese dritte per rifilare o scanalare•Fresas rectas para perfilear o ranhurar							
2	1140012	22	12	2	15°	6	
	1140013	22	12	2	30°	6	
	1140023	24	12	4	30°	6	
	1140087						incluida origen
Fresas mixtas para perfilar•Mixed cutters for trimming•Fraises mixtes pour affleurer•Mischfräser zum Profilieren•Frese miste per rifilare•Fresas mistas para perfilar							
3	1040011	22	12	2	mixta 30°	6	
	1140021	24	12	4	mixta 30°	6	
Fresas de radio para perfilar•Curved cutters for trimming•Fraises à rayon pour affleurer•Radiusfräser zum Profilieren•Frese a raggio per rifilare•Fresas de raio para perfilar							
4	1140123	19	10	2	r:2	8	
	1140106	19	10	2	r:3	8	
	1140075	22	12	2	r:5	6	
	1140107	23	12	2	r:6	8	
Fresas para ranurar•Slotting cutters•Fraises pour rainurer•Fraises pour rainurer•Fräser zum Kehlen•Frese per scanalare•Fresas para ranhurar							
5	1140055	6	15	2	0°	8	
	1140056	8	20	2	0°	8	
	1140057	10	20	2	0°	8	
	1140058	12	20	2	0°	8	
	1140059	7,6	20	2	0°	8	
	1240024	12	10	2	0°	8	
	1240025	13	10	2	0°	8	
Discos de ranurar•Slotting discs•Disques à rainurer•Kehlungsscheiben•Disc hi per scanalare•Discos de ranhurar							
6	1140111	41	2,5	4	0°	8	
	1140112	41	3	4	0°	8	
	1140113	41	4	4	0°	8	
	1140114	41	5	4	0°	8	



<http://www.virutex.es/registre>

Acceda a toda la información técnica.
Access to all technical information.
Accès à toute l'information technique.
Zugang zu allen technischen Daten.
Accedere a tutte le informazioni tecniche.
Aceso a todas as informações técnicas.
Dostęp do wszystkich informacji technicznych.
Доступ ко всей технической информации.



9296460 112019



Virutex, S.A.
Av. de la Llana, 57
08191 Rubí (Barcelona) (Spain)

www.virutex.es