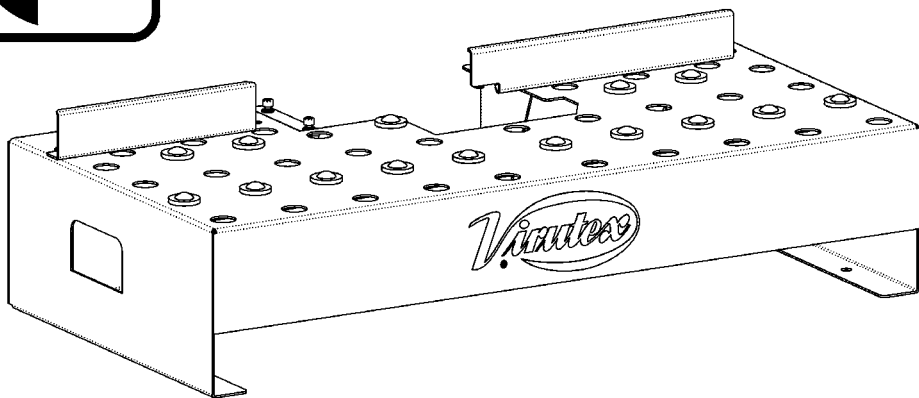


MANUAL DE INSTRUCCIONES
OPERATING INSTRUCTIONS
MODE D' EMPLOI
GEBRAUCHSANWEISUNG
MANUALE D'ISTRUZIONI
MANUAL DE INSTRUÇÕES
ИНСТРУКЦИЯ ПО ЭКСПЛУАТАЦИИ
INSTRUKCJA OBSŁUGI

Virutex[®]



MEB100

CE

Mesa estacionaria
Stationary table

Table stationnaire

Der stationärtisch

Banco di lavoro

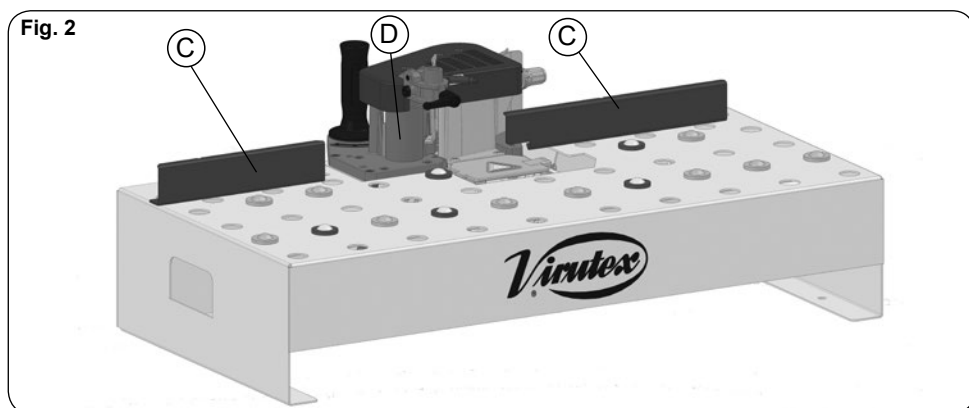
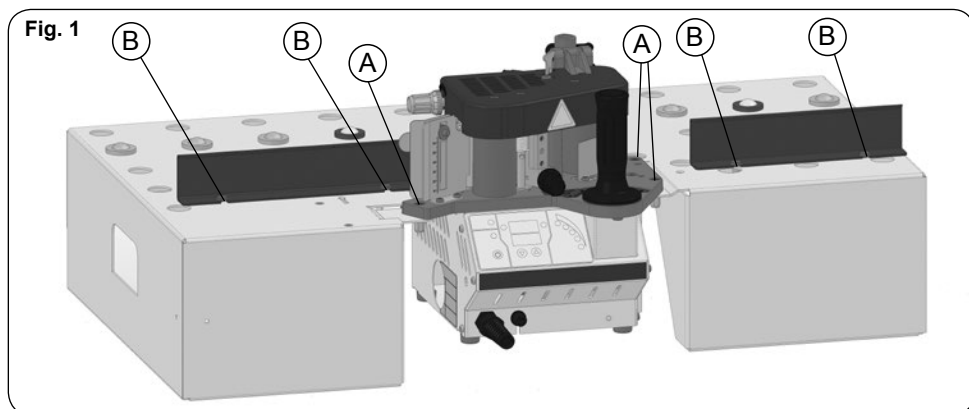
Mesa estacionária

Стол для стационарного использования

Stolik do okleiniarki



ESPAÑOL	Mesa estacionaria MEB100	3
ENGLISH	MEB100 Stationary table	3
FRANÇAIS	Table stationnaire MEB100	4
DEUTSCH	Der stationärtisch MEB100	4
ITALIANO	Banco di lavoro MEB100	5
PORTUGUÉS	Mesa estacionária MEB100	5
РУССКИЙ	Стол для стационарного использования MEB100	6
POLSKI	Stolik do okleiniarki MEB100	6



MESA ESTACIONARIA MEB100**STATIONARY TABLE MEB100****1. DESCRIPCIÓN GENERAL****1. GENERAL DESCRIPTION**

Mesa estacionaria MEB100 permite sin ningún esfuerzo transformar las apiladoras portátiles de Virutex en pequeñas máquinas estacionarias y disfrutar de las ventajas de ambas formas de encolado: portátil y estacionario. Gracias a la superficie de la mesa, aumentan las posibilidades y las aplicaciones, como p.e. apilado de piezas pequeñas. A su vez, las escuadras de apoyo facilitan el trabajo en caso de piezas rectas, estrechas o largas.

The stationary table MEB100 transfers the mobile edgebanding machines from VIRUTEX within seconds in a small stationary edgebanding machine and combines therefore the advantages of mobile and stationary edgebanding. With the stationary table the application area is extended by the possibility of easy gluing of small work pieces. The fence for straight work pieces allows easy and comfortable edging of narrow, straight and long work pieces.

2. INSTRUCCIONES DE MONTAJE**2. ASSEMBLY INSTRUCTIONS**

Encaja la apiladora portátil en la mesa y fija la con 3 tornillos allen M6 x 20 (A Fig 1). Coloca los rodillos de metal y los rodillos de plástico según las necesidades de cada trabajo. Montar los regles (C Fig 2) de apoyo fijándolos con los tornillos previstos (B Fig 1) y alineándolos con el rodillo (D Fig 2) de la apiladora.

Mount your portable edgebander to the table and fix it with 3 screws M6 x 20 (A Fig 1). Insert the metal and plastic rollers in the table according to the needs and the shape of the work piece. Assemble the support guides (C Fig 2) fixing them with the provided screws (B Fig 1) and align them with the roller (D Fig 2) of the edgebander.

3. EQUIPO ESTÁNDAR**3. STANDARD EQUIPMENT**

En el interior de la caja Ud., encontrará los elementos siguientes:

This package contains:

- 1 x mesa estacionaria MEB100
- 3 x tornillos allen M6 x 20
- 5 x rodillos de metal
- 10 x rodillos de plástico
- 1 x escuadra de apoyo
- 1 x escuadra de apoyo
- 4 x tornillos M5 x 20
- 4 x arandelas

- 1 x stationary table MEB100
- 3 x allen screws M6 x 20
- 5 x steel rollers
- 10 x plastic rollers
- 1 x fence
- 1 x fence
- 4 x screws M5 x 20
- 4 x washers

4. ACCESORIOS OPCIONALES**4. OPTIONAL ACCESSORIES**

- 5046266 - Set de soporte portarollos y el cortado manual RC50T.
- 5046862 - Rodillo auxiliar para MEB100.

- 5046266 - Retrofit package, consisting of support plate for tape rolls and manual end trimming device RC50T.
- 5046862 - Auxiliary roller for MEB100.

5. GARANTÍA**5. WARRANTY**

Todos los productos Virutex tienen una garantía válida de 12 meses a partir del día de suministro, quedando excluidas todas las manipulaciones o daños ocasionados por manejo inadecuado o por desgaste natural de la máquina. Para cualquier reparación dirigirse al Servicio Oficial de Asistencia Técnica Virutex.

All VIRUTEX products are guaranteed for 12 months from the date of purchase, excluding any damage which is a result of incorrect use or of natural wear and tear on the machine. All repairs should be carried out by the official VIRUTEX technical assistance service.

VIRUTEX se reserva el derecho de modificar sus productos sin previo aviso.

VIRUTEX reserves the right to modify its products without prior notice

TABLE STATIONNAIRE MEB100**1. DESCRIPTION**

La table stationnaire MEB100 permet transformer les plaqueuses portatives Virutex en petites machines stationnaires et profiter les avantages des deux formes d'encollage, portatif et manuel. Grâce à la surface de la table on peut augmenter les applications de travail, comme l'encollage de petites pièces. Ses équerres d'appui facilitent le travail dans le cas de pièces droites, étroites ou longues.

2. INSTRUCTIONS DE MONTAGE

Fixer la plaqueuse portable à la table avec 3 vis allen M6X20 (A Fig 1). Placer les rouleaux métalliques et les rouleaux en plastique selon les besoins de chaque travail. Monter les guides (C Fig. 2) d'appui avec les vis (B Fig 1) en les alignant avec le rouleau (D Fig 2) de la plaqueuse.

3. ÉQUIPEMENT STANDARD

Dans la boîte vous trouverez les suivants éléments:

- 1 x table stationnaire MEB100
- 3 x vis allen M6 x 20
- 5 x rouleaux métalliques
- 10 x rouleaux en plastique
- 1 x équerre d'appui
- 1 x équerre d'appui
- 4 x vis M5 x 20
- 4 x rondelles

4. ACCESSOIRES EN OPTION

5046266 – Ensemble porte-rouleaux et coupe en arrière manuelle RC50T.

5046862 – Rouleau auxiliaire pour MEB100.

5. GARANTIE

Tous les produits VIRUTEX ont une garantie valable 12 mois à partir de la date d'achat, en étant exclus toutes manipulations ou dommages causés par des managements inadéquats ou par l'usure naturelle de la machine. Pour toute réparation, s'adresser au service officiel d'assistance technique VIRUTEX.

VIRUTEX se réserve le droit de modifier ses produits sans avis préalable.

DER STATIONÄRTISCH MEB100**1. BESCHREIBUNG**

Der Stationärtisch MEB100 macht aus den mobilen Kantenanleimgeräten von Virutex in kürzester Zeit eine kleine stationäre Kantenanleimmaschine und vereint so die Vorteile mobiler mit stationärer Kantenanleimung. Mit dem Stationärtisch wird der Anwendungsbereich der mobilen Kantenanleimgeräte erheblich erweitert, denn es lassen sich so auch kleine Werkstücke sehr einfach beleimen. Der erhöhte Anschlag für die Bearbeitung gerader Werkstücke erweitert die Anwendungsmöglichkeiten des Stationärtisches um die einfache und bequeme Beleimung von schmalen, geraden und langen Werkstücken.

2. MONTAGEANLEITUNG

Kantenanleimmaschine in die Halterung einsetzen und mit 3 x Inbusschraube M6 x 20 befestigen (A Abb. 1). Setzen Sie die mitgelieferten Kugelrollen je nach Werkstückform in die vorhandenen Tischlöcher ein. Montieren Sie die Führungen (C Abb. 2) mit den mitgelieferten Schrauben (B Abb. 1) und richten Sie sie an der Rolle (D Abb. 2) der Kantenanleimmaschine aus.

3. SETINHALT

- 1 x Stationärtisch MEB100
- 3 x Inbusschlüssel M6 x 20
- 5 x Stahlrollen
- 10 x Kunststoffrollen
- 1 x Anschlagwinkelsatz
- 1 x Anschlagwinkelsatz
- 4 x Inbusschrauben M5 x 20
- 4 x Unterlegscheiben

4. SONDERZUBEHÖR

5046266 – Nachrüstsatz, bestehend aus Auflageteller und Kappgerät RC50T.

5046862 – Hilfsrollen für MEB100.

5. GARANTIE

Alle Elektrowerkzeuge von Virutex haben eine Garantie von 12 Monaten ab Lieferdatum. Hiervon ausgeschlossen sind alle Eingriffe oder Schäden aufgrund von unsachgemäßem Gebrauch oder natürlicher Abnutzung des Geräts. Wenden Sie sich im Falle einer Reparatur immer an den autorisierten Kundendienst von Virutex.

Virutex behält sich das Recht vor, die Produkte ohne vorherige Ankündigung zu verändern.

BANCO DI LAVORO MEB100**1. DESCRIZIONE GENERALE**

Il banco MEB100 consente di trasformare la Bordatrice portatile VIRUTEX in una piccola macchina da banco senza alcuno sforzo e beneficiare di un doppio sistema di bordatura: portatile e fisso.

Grazie alla superficie del tavolo, le possibilità e le applicazioni aumentano, come ad esempio la bordatura anche di piccoli pezzi.

Inoltre le battute di appoggio fornite di serie, facilitano il lavoro in presenza di particolari diritti, stretti o lunghi.

2. ISTRUZIONI DI MONTAGGIO

Montare la Bordatrice portatile sul tavolo e fissarla con 3 viti a brugola M6 x20 (A Fig 1).

Posizionare le sfere metalliche e di plastica in base alle esigenze di lavoro. Montare le guide di supporto (C Fig 2) fissandole con le viti in dotazione (B Fig 1) e allineandole con il rullo (D Fig 2) della bordatrice.

3. EQUIPAGGIAMENTO STANDARD

Nella scatola sono contenuti:

- 1 x banco di lavoro MEB100
- 3 x viti a brugola M6 x 20
- 5 x sfere metalliche
- 10 x sfere di plastica
- 1 x squadra di appoggio
- 1 x squadra di appoggio
- 4 x viti M5 x 20
- 4 x rondelle

4. ACCESSORI OPZIONALI

- 5046266 - Set portarotolo e intestatore manuale RC50T.
- 5046862 - Rullo ausiliario per MEB100.

5. GARANZIA

Tutti i prodotti Virutex hanno una garanzia valida di 12 mesi dal giorno della fornitura, eccetto i danni o i malfunzionamenti derivanti da un uso improprio o dalla naturale usura della macchina. Per eventuali riparazioni, contattare il servizio di assistenza tecnica Virutex.

Virutex si riserva il diritto di modificare i propri prodotti senza preavviso.

MESA ESTACIONÁRIA MEB100**1. DESCRIÇÃO GERAL**

A mesa estacionária MEB100 permite sem nenhum esforço transformar as orladoras portáteis Virutex em pequenas máquinas estacionárias e dispor das vantagens de ambas as formas de orlar: portátil e estacionária. Graças à superfície da mesa, aumentam as possibilidades e as aplicações, como, por exemplo a orlar peças pequenas. Por outro lado, as peças de apoio facilitam o trabalho no caso de peças direitas, estreitas ou largas.

2. INSTRUÇÕES DE MONTAGEM

Aplicar a orladora portátil na mesa e fixá-la com 3 parafusos allen M6 x 20 (A Fig 1). Colocar os rolos de metal e os rolos de plástico segundo as necessidades de cada trabalho. Monte as réguas (C Fig 2) de apoio, com os parafusos fornecidos (B Fig 1), alinhando com o rolo da orladora.

3. EQUIPAMENTO NORMAL

No interior de cada caixa, encontrará os seguintes elementos:

- 1 x mesa estacionária MEB100
- 3 x parafusos allen M6 x 20
- 5 x rolos de metal
- 10 x rolos de plástico
- 1 x esquadro de apoio
- 1 x esquadro de apoio
- 4 x parafusos M5 x 20
- 4 x anilhas

4. ACESSÓRIOS OPCIONAIS

- 5046266 - Kit de suporte porta-rolos e o cortador manual RC50T.
- 5046862 - Rolo auxiliar para MEB100.

5. GARANTIA

Todos os produtos Virutex têm uma garantia válida de 12 meses a partir do dia da venda, ficando excluídas todas as manipulações ou danos ocasionados pelo uso inadequado ou por desgaste natural da máquina. Para qualquer reparação dirigir-se ao Serviço Oficial de Assistência Técnica Virutex.

Virutex reserva o direito de modificar os seus produtos sem aviso prévio

РУССКИЙ

СТОЛ ДЛЯ СТАЦИОНАРНОГО ИСПОЛЬЗОВАНИЯ МЕВ100

1. ОБЩЕЕ ОПИСАНИЕ

Стол для стационарного использования МЕВ100 позволяет в кратчайшее время установить ручную кромкооблицовочную машину VIRUTEX для использования ее в качестве портативного настольного кромкооблицовочного станка и объединить преимущества мобильного и стационарного использования инструмента. При использовании стола для стационарной установкой стол расширяется область применения за счет возможности легкой обработки небольших деталей. Направляющие для прямых деталей позволяют легко и удобно обрабатывать узкие, прямые и длинные детали.

2. ИНСТРУКЦИИ ПОСБОРКЕ

Установите ручную кромкооблицовочную машину в стол и зафиксируйте при помощи трех винтов М6 x 20 (А Рис. 1). Установите металлические шариковые опоры и пластиковые вставки в основание стола в соответствии с необходимостью и геометрией обрабатываемой детали. Соберите опорные направляющие (С Рис. 2), установив их с помощью прилагаемых винтов (В Рис. 1) и выровняйте их с роликом (D Рис. 2) кромки.

3. СТАНДАРТНАЯ КОМПЛЕКТАЦИЯ

Упаковка содержит:

- 1 x Стол для стационарной установки МЕВ100
- 3 x Винт М6 x 20
- 5 x Опора шариковая, стальная
- 10 x Вставка пластиковая
- 1 x Упор
- 1 x Упор
- 4 x Винт М5 x 20
- 4 x Шайба

4. ДОПОЛНИТЕЛЬНАЯ КОМПЛЕКТАЦИЯ

- 5046266 - RC50T Держатель кромочного материала и ручной отсекаль кромочного материала.
- 5046862 – Ролик дополнительный для МЕВ100.

5. ГАРАНТИЙНЫЕ ОБЯЗАТЕЛЬСТВА

Все электроинструменты фирмы Virutex имеют гарантию 12 месяцев со дня покупки. Гарантия не распространяется на те случаи, когда повреждение явилось результатом неправильной эксплуатации или естественного износа. При необходимости ремонта обращайтесь в пункты техобслуживания или уполномоченным

представителям фирмы Virutex.

Компания VIRUTEX оставляет за собой право вносить изменения в конструкцию или стандартный комплект поставки без предварительного уведомления.

POLSKI

STOLIK DO OKLEINIARKI MEB100

1. OPIS OGÓLNY

Stolik stacjonarny MEB100 przekształca w łatwy sposób ręczne okleiniarki VIRUTEXU w urządzenia stacjonarne, pozwalając cieszyć się zaletami mobilnego i stacjonarnego oklejania krawędzi. Dzięki stolikowi istnieje możliwość łatwego klejenia małych elementów. Prowadnica dla prostych elementów roboczych umożliwia łatwe i wygodne oklejanie wąskich, prostych i długich elementów.

2. INSTRUKCJE MONTAŻOWE

Umieść okleiniarkę na swojej pozycji w stoliku i zamocuj ją na miejscu za pomocą trzech śrub M6 x 20 (A Rys. 1). Montaż metalowych i plastikowych rolek w stole zależy od potrzeb i kształtu obrabianego przedmiotu. Zamontuj prowadnice (C Rys. 2) za pomocą dostarczonych śrub (B Rys. 1) i wyrównaj je z wałkiem (D Rys 2) okleiniarki.

3. STANDARDOWE WYPOSAŻENIE

Ten pakiet zawiera:

- 1 x stolik stacjonarny MEB100
- 3 x śruby imbusowe M6 x 20
- 5 x stalowych rolek
- 10 x plastikowych rolek
- 1 x prowadnica
- 1 x prowadnica
- 4 x śruby M5 x 20
- 4 x podkładki

4. AKCESORIA DODATKOWE

- 5046266 – Podajnik i gilotyna obrzeza RC50T.
- 5046862 - Wałek pomocniczy do MEB100.

5. GWARANCJA

Wszystkie urządzenia firmy VIRUTEX posiadają 12-miesięczną gwarancję od daty zakupu. Gwarancja nie obejmuje wszelkich uszkodzeń powstałych w wyniku niewłaściwej eksploatacji urządzeń jak również wynikających z ich naturalnego zużycia. Wszystkie naprawy powinny być dokonywane przez oficjalny punkt serwisowy VIRUTEX.

VIRUTEX zastrzega sobie prawo do dokonywania zmian technicznych w urządzeniach bez uprzedzenia.



<http://www.virutex.es/registre>

Acceda a toda la información técnica.
Access to all technical information.
Accès à toute l'information technique.
Zugang zu allen technischen Daten.
Accedere a tutte le informazioni tecniche.
Aceso a todas as informações técnicas.
Доступ ко всей технической информации.
Dostęp do wszystkich informacji technicznych.



5096123 032020

Virutex[®]

Virutex, S.A.
Av. de la Llana, 57
08191 Rubí (Barcelona) (Spain)

www.virutex.com